

ΔΗΜΟΣ ΝΑΥΠΑΚΤΙΑΣ
ΑΣΤΙΚΗ ΑΝΑΠΛΑΣΗ ΕΝΤΟΣ ΙΣΤΟΡΙΚΟΥ ΚΕΝΤΡΟΥ ΠΟΛΕΩΣ ΝΑΥΠΑΚΤΟΥ

**ΤΕΧΝΙΚΗ ΠΕΡΙΓΡΑΦΗ
ΗΛΕΚΤΡΟΛΟΓΙΚΩΝ ΕΓΚΑΤΑΣΤΑΣΕΩΝ**

ΠΕΡΙΕΧΟΜΕΝΑ

- 1. ΓΕΝΙΚΑ.**
- 2. ΗΛΕΚΤΡΟΛΟΓΙΚΗ ΕΓΚΑΤΑΣΤΑΣΗ ΙΣΧΥΡΩΝ ΡΕΥΜΑΤΩΝ.**

1. ΓΕΝΙΚΑ

Η Τεχνική αυτή Περιγραφή περιλαμβάνει τις απαραίτητες ηλεκτρολογικές εγκαταστάσεις για την Ανάπλαση και τη Διαμόρφωση κοινοχρήστων Χώρων στο Δήμο Ναυπακτίας στο κέντρο της πόλης της Ναυπάκτου. Ειδικότερα προβλέπεται ο φωτισμός των δρόμων , πεζοδρομίων και πλατειών στην περιοχή από πλατεία Παπαχαραλάμπους έως οδό Κοτίνη κατά μήκος της οδού 1λ Τζαβέλλα κ Μεσολογγίου μετά το Λιμάνι της Ναυπάκτου και καθέτους δρόμους, σύμφωνα με τα αρχιτεκτονικά σχέδια της μελέτης.

Όλες οι εγκαταστάσεις θεωρούνται πλήρεις (δηλ. περιλαμβάνουν όλα τα υλικά, μικρούλικά), δοκιμασμένες και παραδοτέες σε λειτουργία. Για τις δοκιμές των εγκαταστάσεων θα ακολουθηθούν οι κανονισμοί και οι ισχύουσες προδιαγραφές του ΕΛΟΤ ΤΠ 1501-05-07-01-00:2009, Υποδομή οδοφωτισμού, και ΕΛΟΤ ΤΠ 1501-05-07-02-00:2009 Ιστοί οδοφωτισμού και φωτιστικά σώματα και ΕΗ1/0/481 ΦΕΚ 573/9-9-1986 "Έγκριση τεχνικών προδιαγραφών οδικού ηλεκτροφωτισμού". Τα υλικά που θα χρησιμοποιηθούν, θα είναι σύμφωνα με τα αποδεκτά υλικά, που αναφέρονται στα παραπάνω πρότυπα τα οποία αποτελούν αναπόσπαστο τμήμα της παρούσης μελέτης.

Οι εγκαταστάσεις θα είναι σύμφωνες με τους κανόνες της Τέχνης και της Επιστήμης, τους κανονισμούς του Ελληνικού Κράτους, για κάθε κατηγορία εγκαταστάσεων, την Τεχνική Περιγραφή και τις προδιαγραφές.

Για όσες εγκαταστάσεις δεν υπάρχουν αντίστοιχοι Ελληνικοί Κανονισμοί θα ακολουθηθούν οι Γερμανικοί Κανονισμοί DIN, VDE κ.λ.π. ως και οι επίσημοι Κανονισμοί της χώρας, από την οποία προέρχονται διάφορα μηχανήματα και όργανα οι οποίοι αφορούν αυτά.

Επιπλέον θα τηρηθούν οι προδιαγραφές των εγκεκριμένων Ελληνικών Τεχνικών Προδιαγραφών.

2. ΗΛΕΚΤΡΟΛΟΓΙΚΗ ΕΓΚΑΤΑΣΤΑΣΗ

2.1. ΕΙΣΑΓΩΓΗ - ΑΝΤΙΚΕΙΜΕΝΟ ΜΕΛΕΤΗΣ

Η περιγραφή αυτή του σταδίου της μελέτης εφαρμογής αφορά τις βασικές αρχές εγκατάστασης ηλεκτρολογικών των υπο διαμόρφωση χώρων.

Η μελέτη ηλεκτροφωτισμού θα είναι σύμφωνη με τις διατάξεις των παρακάτω Κανονισμών:

- 1) Απαιτήσεις για ηλεκτρικές εγκαταστάσεις ΕΛΟΤ HD 384.
- 2) Ε.Τ.Ε.Π. ΕΛΟΤ ΤΠ 1501-05-07-01-00 Υποδομή οδοφωτισμού και
- 3) Ε.Τ.Ε.Π. ΕΛΟΤ ΤΠ 1501-05-07-02-00 Ιστοί οδοφωτισμού.
- 4) VDE0100 : Περί εγκαταστάσεων μέχρι 1000 V.
- 5) Επίσης θα πρέπει να ληφθούν υπόψη και τα ξένα πρότυπα I.E.C., V.D.E., D.I.N., B.S., N.E.M.A., I.S.D. όπου δεν υπάρχουν αντίστοιχα Ελληνικά όπως αναφέρονται και στις τεχνικές προδιαγραφές.
- 6) ΕΗ1/0/481 ΦΕΚ 573/9-9-1986 "Έγκριση τεχνικών προδιαγραφών οδικού ηλεκτροφωτισμού"

Σε κάθε περίπτωση, εφόσον υπάρχουν Ελληνικοί κανονισμοί, αυτοί υπερισχύουν των διεθνών.

2.2 ΠΡΟΒΛΕΠΟΜΕΝΗ ΔΙΑΤΑΞΗ ΦΩΤΙΣΜΟΥ - ΦΩΤΙΣΤΙΚΑ ΣΩΜΑΤΑ

Ο φωτισμός του υπο διαμόρφωση χώρου θα αρχίζει από τον αντίστοιχο μετρητή ΔΕΗ ο οποίος θα τοποθετείται σε pillar κατάλληλης χωρητικότητας.

Από τον γενικό πίνακα θα αναχωρούν καλώδια ηλεκτροδότησης γραμμών φωτισμού.

Οι γραμμές φωτισμού θα είναι τριφασικές.

Ο πίνακας θα διαθέτει κατάλληλη εφεδρεία προκειμένου να καλυφθούν μελλοντικές ανάγκες.

Για τον ηλεκτροφωτισμό του υπό διαμόρφωση χώρου, προβλέπονται φωτιστικά σώματα τύπου κορυφής με λυχνίες led οικονομίας οι οποίες θα αποδίδουν τουλάχιστον 130 lumens/w η κάθε μια. Τα φωτιστικά θα τοποθετηθούν είτε σε μεταλλικούς ιστούς ύψους περίπου 6,5μ είτε επίτοιχα στις παρακείμενες ιδιοκτησίες, όπου τα πεζοδρόμια είναι στενά (<1,5m). Ο τρόπος τοποθέτησης φαίνεται στα σχέδια.

Τα φωτιστικά σώματα που τοποθετούνται, καθώς και οι ιστοί και βραχίονες στήριξης, θα είναι όμοιοι με τους ήδη υπάρχοντες στην πόλη, στα διπλανά τμήματα φωτισμού.

Η θέση των φωτιστικών, του δικτύου και των πιλλαρ, φαίνεται στα σχέδια της μελέτης.

Η μέση στάθμη φωτισμού σε όλους τους χώρους θα είναι σύμφωνα με τα αποτελέσματα της φωτοτεχνικής μελέτης για πεζοδρόμια - οδούς.

2.3 ΗΛΕΚΤΡΙΚΟ ΔΙΚΤΥΟ - ΠΑΡΟΧΗ ΗΛΕΚΤΡΙΚΗΣ ΕΝΕΡΓΕΙΑΣ

Η ηλεκτροδότηση των pillar προβλέπεται να γίνει από το δίκτυο χαμηλής τάσης της ΔΕΗ. Για το σκοπό αυτό θα επιλεγεί ο πλησιέστερος στύλος της ΔΕΗ, σύμφωνα με τις οδηγίες της επίβλεψης και της ΔΕΗ. Το καλώδιο παροχής θα είναι τύπου ΝΥΥ 4x10.0mm² (Παροχή Νο3, 3x35Α).

Τα κυκλώματα τροφοδοτήσεως κάθε φωτιστικού σώματος από τον παραπάνω πίνακα προβλέπονται υπόγεια με καλώδια τύπου J1VV (πρώην ΝΥΥ) για την υπεδάφια διανομή, διατομής 4x6 mm² , 4x4 mm² (για τον εορταστικό φωτισμό) και 3x1,5 mm² σύμφωνα με τα σχέδια, και Α05VV (πρώην ΝΥΜ) διατομής 1,5mm² για την διανομή από τα ακροκυβώτια έως τα φωτιστικά.

Τα υπόγεια καλώδια θα προστατεύονται με την τοποθέτησή τους μέσα σε σωλήνες, όπου σε κάθε σωλήνα θα τοποθετείται ένα μόνο καλώδιο οδικού φωτισμού. Τα υπόγεια καλώδια θα οδεύουν μέσα σε πλαστικούς σωλήνες διαμέτρου Φ50 ονομαστικής πίεσης 6 ατμ που θα τοποθετηθούν μέσα σε χάνδακα, σε βάθος 60εκ. Οι πλαστικοί σωλήνες εγκιβωτίζονται σε σκυρόδεμα. Οι σωλήνες Φ50 θα συνδέονται στις διακλαδώσεις με τα φωτιστικά, με σωλήνες εύκαμπτους πλαστικούς εσωτερικής διαμέτρου Φ30 mm μέσω φρεατίων.

Σε περιπτώσεις που απαιτείται ιδιαίτερη μηχανική προστασία των καλωδίων, όπως σε εγκάρσιες τομές δρόμων, θα χρησιμοποιηθούν γαλβανισμένοι σιδηροσωλήνες βαρέως τύπου διαμέτρου 2 ins.

Ομοίως όταν τα φωτιστικά τοποθετούνται επίτοιχα, η επίτοιχη όδευση των καλωδίων θα γίνεται εντός γαλβανισμένου σιδηροσωλήνα 1 1/2'' κατάλληλα στερεωμένου στον τοίχο της παρακείμενης οικείας.

Παράλληλα με τα τροφοδοτικά καλώδια θα οδεύει γυμνός χαλκός διατομής 25mm² (πολύκλωνος) για την γείωση των ιστών. Η σύνδεση των ιστών με τον κεντρικό αγωγό γείωσης θα γίνεται με σφικτήρες και αγωγό γείωσης 6mm²

Στα σημεία έλεγχου ή αλλαγής διεύθυνσης και στους ιστούς θα κατασκευασθούν φρεάτια διαστάσεων 40x40x50 εκατ. για την διέλευση των κυκλωμάτων φωτισμού και του αγωγού γειώσεως.

Από τα ακροκυβώτια των σιδηροιστών θα αναχωρούν, μετά από παρεμβολή καταλλήλων ασφαλειών 6 Α, οι γραμμές τροφοδοτήσεως και γείωσης των φωτιστικών σωμάτων από καλώδια τύπου ΝΥΜ 3x1.5 mm².

Όλα τα κυκλώματα τροφοδότησης των φωτιστικών σωμάτων σε ιστούς προβλέπονται τριφασικά.

Όπου υπάρχει σιδηροϊστός, γίνεται εκσκαφή και κατασκευάζεται βάση από σκυρόδεμα C20/25, διαστάσεων 60x60x60 εκ., για την πάκτωση του χυτοσιδήρου ιστού. Πριν από την βάση τοποθετείται φρεάτιο επισκέψεως από σκυρόδεμα πάχους 10 εκ. με διπλό χυτοσίδηρο κάλυμμα διαστάσεων 40x40 εκ. και βάθους 70 εκ. για τις συνδέσεις των φωτιστικών με το τροφοδοτικό καλώδιο. Από κάθε φρεάτιο θα αναχωρεί πλαστική εύκαμπτη σωλήνα Φ 50 χιλ. και θα καταλήγει στο μέσο της πάκτωσης των ιστών – φωτιστικών. Μέσα στο φρεάτιο που είναι στη βάση κάθε ιστού, θα αφήνεται μήκος καλωδίου τουλάχιστον 1,0 μ. Οι συνδέσεις των καλωδίων θα γίνεται με ανθυγρή μονωτική ταινία. Επίσης φρεάτιο κατασκευάζεται σε κάθε σύνδεση επίτοιχου φωτιστικού.

Όλες οι αναχωρήσεις των καλωδίων και σωληνώσεων, γίνονται σύμφωνα με τα σχέδια από τα κιβώτια ηλεκτρικής διανομής (πίλλαρ).

Για την τοποθέτηση του κιβωτίου ηλεκτρικής διανομής (πίλλαρ), κατασκευάζεται βάση από σκυρόδεμα C12/15 διαστάσεων συνολικά 2μ x 0,40 μ πλάτος x 0,70 μ ύψος για το πύλλαρ και 2,5 μ για την κολώνα όπου τοποθετείται Γ/Σ Φ 3" για την σύνδεση της παροχής της Δ.Ε.Η με τον Ηλεκτρικό Πίνακα ως σχέδια. Στη βάση κάθε πύλλαρ, τοποθετείται τρίγωνο γείωσης με ηλεκτρόδια χάλκινα μήκους 1,5 μ και συνδέονται με τον γυμνό χάλκινο αγωγό πολύκλωνο, διατομής 25 mm².

Στον Ηλεκτρικό Πίνακα που τοποθετείται στο πύλλαρ, θα εγκατασταθεί γενικός τριφασικός διακόπτης III / 40A με τρεις ενδεικτικές λυχνίες με ρελαί διαφυγής III/40A. Τοποθετούνται επίσης τρεις ασφάλειες TT (ταχείας τήξεως) 35 A με τρεις ενδεικτικές λυχνίες, και κατόπιν οι αυτόματες ασφάλειες φωτισμού των 10 A. Θα προβλεφθούν σε κάθε πίνακα μία πρίζα ως επίσης και εφεδρικές γραμμές φωτισμού. Η εντολή έναυσης των φωτιστικών θα γίνεται με διάταξη Τηλεχειρισμού Ακουστικής Συχνότητας (ΤΑΣ) ΔΕΗ και εναλλακτικά με χρονοδιακόπτη.

2.4 ΑΥΤΟΜΑΤΙΣΜΟΣ ΛΕΙΤΟΥΡΓΙΑΣ

Η εντολή έναυσης των φωτιστικών θα γίνεται με διάταξη Τηλεχειρισμού Ακουστικής Συχνότητας (ΤΑΣ) ΔΕΗ και εναλλακτικά με χρονοδιακόπτη. Συνημμένα σχέδια πινάκων.

Ο ΜΕΛΕΤΗΤΗΣ
ΔΙΝΤΗΣ
ΔΙΝΣΗΣ ΠΕΡΙΒΑΛΛΟΝΤΟΣ &
ΠΟΙΟΤΗΤΑΣ ΖΩΗΣ

ΝΙΚΗΤΑΣ ΠΟΛΥΔΩΡΟΣ
ΗΛΕΚΤΡΟΛΟΓΟΣ ΜΗΧΑΝΙΚΟΣ ΤΕ

**ΕΛΛΗΝΙΚΗ ΔΗΜΟΚΡΑΤΙΑ
ΔΗΜΟΣ ΝΑΥΠΑΚΤΙΑΣ
ΔΙΕΥΘΥΝΣΗ ΠΕΡΙΒΑΛΛΟΝΤΟΣ ΚΑΙ
ΠΟΙΟΤΗΤΑΣ ΖΩΗΣ**

**ΕΡΓΟ:
ΑΣΤΙΚΗ ΑΝΑΠΛΑΣΗ ΕΝΤΟΣ ΙΣΤΟΡΙΚΟΥ
ΚΕΝΤΡΟΥ ΠΟΛΕΩΣ ΝΑΥΠΑΚΤΟΥ**

**ΤΕΧΝΙΚΕΣ ΠΡΟΔΙΑΓΡΑΦΕΣ
ΗΛΕΚΤΡΟΛΟΓΙΚΩΝ ΕΓΚΑΤΑΣΤΑΣΕΩΝ**

1.1 ΣΩΛΗΝΕΣ

Σωλήνες PVC διέλευσης καλωδίων

- α. Οι σωλήνες του δικτύου θα είναι αποχέτευσης κατασκευασμένοι από σκληρό PVC κατάλληλοι για πίεση λειτουργίας 6 atm στους 200 C.
- β. Το πάχος των τοιχωμάτων με βάση το πρότυπο ΕΛΟΤ 1256 θα είναι ως εξής:

Εξωτ. Διαμ (mm)	50	75	100
Πλάτος τοιχ.(mm)	2,6	2,9	3,2

- γ. Τα ειδικά τεμάχια θα είναι από το ίδιο υλικό.
- δ. Η σύνδεση των σωλήνων μεταξύ τους και με τα ειδικά τεμάχια θα γίνει με μούφα και ελαστικό δακτύλιο.

Εύκαμπτοι Σωλήνες PVC Τύπου HELIFLEX (Ηλεκτρολογικοί)

Είναι κατασκευασμένοι από μαλακό PVC και φέρουν εσωτερική σπείρα από σκληρό PVC. Ο συνδυασμός αυτός τους καθιστά ταυτόχρονα εύκαμπτους, αλλά με μεγάλη μηχανική αντοχή. Χρησιμοποιούνται όπου χρειάζεται μηχανική αντοχή και ευκαμψία π.χ. σε οδεύσεις μέσα στο μπετόν. Είναι κατάλληλοι για αγωγούς και καλώδια.

Γαλβανισμένοι σιδηροσωλήνες

Το δίκτυο που περνάει κάτω από δρόμους κατασκευάζεται από γαλβανισμένους σιδηροσωλήνες υπερβαρέως τύπου κατά DIN 2440 (πράσινη ετικέτα),.

Το πάχος και οι διατομές των σωληνώσεων φαίνονται στον παρακάτω πίνακα:

ΜΕΓΕΘΗ ΓΑΛΒΑΝΙΣΜΕΝΩΝ ΣΙΔΗΡΟΣΩΛΗΝΩΝ ΚΑΙ ΠΑΧΗ (mm)		
OD	Εξωτερική Διάμετρος (mm)	Πάχος (mm)
1"	33.7	2.20
1 ½"	48.3	3.25
2"	60.3	3.65
2 ½"	76.1	3.65
3"	88.9	4.05
4"	114.3	4.5

1.2 ΑΓΩΓΟΙ - ΚΑΛΩΔΙΑ

Αγωγός H07V-U (NYA)

Θα είναι ονομαστικής τάσης 1 KV. Εφόσον η διατομή του είναι μέχρι 4 τ.χ. ο αγωγός

Η μόνωση του θα είναι από θερμοπλαστική ύλη PVC. Η ικανότητα φόρτισης του αγωγού για μια συγκεκριμένη διατομή, θα είναι τουλάχιστον ίση με αυτή που δίνουν οι κανονισμοί ΕΛΟΤ HD 384. Γενικά, ο αγωγός θα είναι σύμφωνος με τους Γερμανικούς κανονισμούς VDE 0250.

Καλώδιο A05VV-U (NYM)

Θα είναι ονομαστικής τάσεως 500V. Οι αγωγοί θα είναι χάλκινοι μονόκλωνοι, ανάλογα με την διατομή τους. Το καλώδιο θα αποτελείται από 3, 4 ή 5 αγωγούς με θερμοπλαστική μόνωση. Το καλώδιο θα έχει εσωτερική επένδυση από ελαστικό και εξωτερική επένδυση από θερμοπλαστική ύλη PVC.

Η επιτρεπόμενη φόρτιση του αγωγού πρέπει να είναι τουλάχιστον ίση με αυτή που δίνουν οι κανονισμοί ΕΛΟΤ HD 384. Το καλώδιο θα είναι σύμφωνο με το VDE 0250.

Καλώδιο J1VV-U (NYY)

Θα είναι ονομαστικής τάσης 1 KV. Οι αγωγοί θα είναι χάλκινοι μονόκλωνοι ή πολύκλωνοι ανάλογα με την διατομή τους με μόνωση από θερμοπλαστική ύλη PVC. Η εσωτερική επένδυση του καλωδίου θα είναι από ελαστικό ή ταινία PVC. Εξωτερικά θα έχει επένδυση από PVC. Το καλώδιο θα είναι κατασκευασμένο σύμφωνα με το πρότυπο ΕΛΟΤ HD 384 και το VDE 0271.

1.3 ΦΩΤΙΣΤΙΚΑ ΣΩΜΑΤΑ

Τα φωτιστικά σώματα που τοποθετούνται, καθώς και οι ιστοί και βραχίονες στήριξης, θα είναι όμοιοι με τους ήδη υπάρχοντες στην πόλη, στα διπλανά τμήματα φωτισμού.

Τα φωτιστικά σώματα, θα έχουν κύκλωμα LED με τουλάχιστον 80.000 ώρες λειτουργίας, βαθμό απόδοσης τουλάχιστον 105lm/w και συντελεστή ισχύος φωτιστικού $\geq 0,9$ σύμφωνα με τον οδηγό του ΚΑΠΕ για εξοικονόμηση ενέργειας σε εγκαταστάσεις οδοφωτισμού ΟΤΑ και θα πληρούν το πρότυπο ΕΛΟΤ EN 60598-2-3.

ΤΥΠΟΥ Α) ΦΩΤΙΣΤΙΚΟ ΣΩΜΑ ΚΟΡΥΦΗΣ ΕΞΩΤΕΡΙΚΟΥ ΦΩΤΙΣΜΟΥ επίτοιχο

Το φωτιστικό τοποθέτησης επί βραχίονα επίτοιχο, θα έχει τα παρακάτω χαρακτηριστικά:

• ΤΟ ΦΩΤΙΣΤΙΚΟ ΔΕΝ ΘΑ ΕΙΝΑΙ ΙΔΙΟΚΑΤΑΣΚΕΥΗ ΚΑΙ ΘΑ ΕΙΝΑΙ ΔΗΜΟΣΙΕΥΜΕΝΟ ΣΕ ΕΠΙΣΗΜΟ ΚΑΤΑΛΟΓΟ ΤΟΥ ΕΡΓΟΣΤΑΣΙΟΥ ΚΑΤΑΣΚΕΥΗΣ.

A/A	ΠΡΟΔΙΑΓΡΑΦΗ	ΑΠΑΙΤΗΣΗ
1	Ισχύς φωτιστικού (με απώλειες driver)	≤ 70 W
2	Τελική φωτεινότητα φωτιστικού	≥ 7350 lumens
3	Ελάχιστη μέση λαμπρότητα (Lm)	$\geq 1,00$ cd/m ²
4	Ελάχιστη ολική διακύμανση λαμπρότητας (Uo)	$\geq 0,4$
5	Ελάχιστη διαμήκης διακύμανση λαμπρότητας (U)	$\geq 0,5$

ΔΗΜΟΣ ΝΑΥΠΑΚΤΙΑΣ
ΑΣΤΙΚΗ ΑΝΑΠΛΑΣΗ ΕΝΤΟΣ ΙΣΤΟΡΙΚΟΥ ΚΕΝΤΡΟΥ ΠΟΛΕΩΣ ΝΑΥΠΑΚΤΟΥ

7	Surround ratio (SR)	≥0,5
8	Χρώμα φωτισμού	3000±10% Kelvin
9	Color Rendering Index (CRI) – Δείκτης βαθμού απόδοσης χρωμάτων	Ra≥70
10	Αντοχή θερμοκρασίας	-30 έως +50 °C
11	Ενδεικτική γωνία δέσμης (Beam Angle)	150° x 40°
12	Ενδεικτική φωτομετρική διάχυση	Ορθογώνια
13	Αντοχή σε σκόνη και υγρασία	≥IP 66
14	Αντοχή σε κρούση	IK 09
15	Κλάση μόνωσης	Κλάση II
16	Συντελεστής ισχύος	≥ 0,9
17	Βάρος	≤20 Kg
18	Προστασία σε κρουστικές υπέρτασεις	≥8kVolts
19	Διάρκεια ζωής (L80B10)	≥80.000 ώρες λειτουργίας
20	Υλικό κατασκευής	Χυτοπρεσσαριστό αλουμίνιο
21	Βαφή	Κατάλληλη αποδεδειγμένα , για ανθεκτικότητα σε χημικούς διαβρωτικούς παράγοντες και σε παραθαλάσσιο περιβάλλον (Salt Test >2000h)
22	Χρώμα	Αποχρώσεως αρεσκείας της Υπηρεσίας
23	Σύστημα οδήγησης λαμπτήρα (driver)	Να βρίσκεται σε ξεχωριστό χώρο από αυτόν της οπτικής μονάδας και να αφαιρείται εύκολα
24	Σύστημα LED – κάλυμμα	Τα LED να έχουν ειδικούς φακούς από PMMA και να προστατεύονται από γυάλινο η πολυκαρβονικό κάλυμμα.
25	Προστασία υπερθέρμανσης των LED: το τροφοδοτικό των LED θα πρέπει να έχει θερμοστάτη και να επιτρέπει τη λειτουργία τους στο 100% όσο η θερμοκρασία περιβάλλοντος είναι μεταξύ -30°C +50°C. Αν η θερμοκρασία υπερβεί τους 45°C τότε το τροφοδοτικό πρέπει να προστατεύει τα LED, μειώνοντας το ρεύμα λειτουργίας τους ή ακόμα και διακόπτοντας αυτήν	Ναι

Τα στοιχεία του οδικού δικτύου είναι τα κάτωθι:

- Ασφαλικό σκυρόδεμα: R3 ($q_0 = 0,070$)
- Αριθμός πύλλαρ παροχέτευσης: 1
- Είδος και ύψος ιστών: βραχίονες
- Διάταξη ιστών: Εναλλάξ στα άκρα (πεζοδρόμια)
- Ύψος συναρμολόγησης: περίπου 3 μ
- Ύψος σημείου φωτός: 3 m
- Προεξοχή: 0,800 m
- Μήκος βραχίονα: 1,00 m περίπου
- Κλίση βραχίονα: 0°
- Μέση απόσταση μεταξύ δύο διαδοχικών ιστών: 22,00 m

Το φωτιστικό θα είναι παραδοσιακό τετραγωνικής μορφής, διαστάσεων $75\text{ cm} \pm 10\%$ ύψος X $45 \pm 10\%$ cm πλάτος, τεχνολογίας LED, ανθεκτικό σε συνθήκες υπαίθρου και θάλασσας και σε θερμοκρασίες περιβάλλοντος από μείον 30°C έως $+ 50^{\circ}\text{C}$ χωρίς να υποστεί καμία αλλοίωση.

Θα αποτελείται από το κυρίως σώμα, το επάνω κάλυμμα που είναι ανοιγόμενο.

Το σώμα του φωτιστικού θα είναι από χυτό αλουμίνιο βαμμένο σε δύο στάδια για αντοχή σε περιβάλλον θάλασσας, με βάση στήριξης για $\varnothing 60\text{mm}$. Το επάνω τμήμα θα είναι ανοιγόμενο με ειδική άρθρωση ώστε να παραμένει στερεωμένο στο κυρίως σώμα και θα φέρει ειδική διάταξη ασφαλείας για να το συγκρατεί ανοιχτό.

Το ηλεκτρικό του σύστημα θα φέρει προγραμματιζόμενο ηλεκτρονικό τροφοδοτικό που θα υποστηρίζει ένα από τα ευρέως διαδεδομένα πρωτόκολλα επικοινωνίας ($1-10\text{V}$, DALI κλπ) κατόπιν συνεννόησης με την υπηρεσία, θα διαθέτει επίσης προστασία από βραχυκύκλωμα, από υπερθέρμανση και από υπέρταση μέχρι 10KV .

Θα γίνεται αυτόματη απόξευση κατά το άνοιγμα του φωτιστικού σώματος (μαχαιρωτός διακόπτης).

Επίσης και η τροφοδοσία του φωτιστικού θα γίνεται μέσω ταχυσυνδέσμου για ασφαλή και ταχεία σύνδεση -αποσύνδεση

Το φωτιστικό θα είναι στεγανό IP66 και αντοχής σε κρούση IK09. Η ηλεκτρική προστασία θα είναι μόνωσης κλάσης II.

Ο οίκος κατασκευής των προσφερόμενων ιστών, φωτιστικών σωμάτων και άλλων υλικών πρέπει να είναι διαπιστευμένος με πιστοποιήσεις κατά EN ISO 9001:2008 και EN ISO 14001:2004.

Τα προσφερόμενα προϊόντα πρέπει να βρίσκονται στο στάνταρ πρόγραμμα παραγωγής του εργοστασίου (να αποδεικνύεται με κανονικά πρωτότυπα προσπέκτους, επίσημη ιστοσελίδα του οίκου κατασκευής και παραδόσεις σε άλλους πελάτες), και όχι απομιμήσεις-ιδιοκατασκευές.

Τα φωτιστικά σώματα πρέπει να είναι σύμφωνα με τις αντίστοιχες τεχνικές περιγραφές της Διακήρυξης, τα δε φωτοτεχνικά τους χαρακτηριστικά - που θα δηλώνονται - πρέπει να είναι πιστοποιημένα από εργαστήριο διαπιστευμένο ή αναγνωρισμένο/εξουσιοδοτημένο από ανεξάρτητο Φορέα εγκεκριμένο και διαπιστευμένο για παρόμοιες πιστοποιήσεις.

Οι επιφάνειες όλων των υλικών πρέπει να έχουν υποστεί κατά τη παραγωγή τους όλες τις επεξεργασίες προστασίας- κύκλους βαφής που αναφέρονται στις σχετικές τεχνικές περιγραφές της Διακήρυξης, και να συνοδεύονται με τα πιστοποιητικά εργαστηριακών δοκιμών σύμφωνα με τα αναφερόμενα κατά EN ISO από τρίτο, ανεξάρτητο διαπιστευμένο προς τούτο Φορέα.

Ο Φορέας (ο Δήμος) για την εξακρίβωση των ανωτέρω επιφυλάσσεται και διατηρεί το δικαίωμα να στείλει δοκίμια των προσφερόμενων υλικών για έλεγχο.

αντίστοιχα πιστοποιημένα εργαστήρια ανεξάρτητων Οργανισμών Ελέγχου ποιότητας υλικών (π.χ. ΕΒΕΤΑΜ ΑΕ Βόλου, κλπ).

Ειδικότερα απαιτούνται επί ποινή αποκλεισμού τα παρακάτω:

1) Πιστοποιητικό ENEC από διαπιστευμένο εργαστήριο δοκιμών με το οποίο θα προκύπτει συμμόρφωση με τα πρότυπα της οδηγίας LVD, EN60598-1 (luminaires-general requirements & tests) και EN60598-2-3 (luminaires-street lighting), το οποίο θα αφορά το σύνολο της γραμμής παραγωγής του φωτιστικού και όχι μόνο ένα δείγμα και θα περιλαμβάνει επιθεώρηση της παραγωγής του κατασκευαστή.

Η πιστοποίηση της παραγωγικής διαδικασίας θα γίνεται από φορείς πιστοποίησης διαπιστευμένους από το ΕΣΥΔ ή φορείς που συμμετέχουν σε Ευρωπαϊκά σχήματα πιστοποίησης της ποιότητας των προϊόντων και περιλαμβάνουν επιθεώρηση της παραγωγής.

2) Πιστοποιητικό σύμφωνα με LM79-08 η EN13032-4:2015 από διαπιστευμένο η αναγνωρισμένο/εξουσιοδοτημένο εργαστήριο (Μετρήσεις ηλεκτρικών και φωτομετρικών μεγεθών) για την επιβεβαίωση όλων των φωτομετρικών και λοιπών μεγεθών όπως πχ η συνολική ισχύς κατανάλωσης του φωτιστικού σώματος, η απόδοση (lm/W), η φωτεινή ροή (lm), η θερμοκρασία χρώματος (K), ο δείκτης χρωματικής απόδοσης, οποίος θα πρέπει να είναι CRI \geq 70 κλπ

3) Επίσημο έγγραφο του κατασκευαστή του φωτιστικού που αναφέρει τον τύπο και τον κατασκευαστή του LED που χρησιμοποιεί, τη θερμοκρασία Tj/Ts στην οποία λειτουργεί το LED εντός του φωτιστικού καθώς επίσης την θερμοκρασία περιβάλλοντος Ta , για τη οποία αναφέρονται τα προηγούμενα δεδομένα.

4) Επίσημο έγγραφο του κατασκευαστή των LED, για το χρόνο ζωής των LED, σύμφωνα με τα πρότυπα LM80-08&TM-21-08 η μεταγενέστερα , όπου θα αναγράφεται ο τύπος του LED (που έχει δηλώσει ο κατασκευαστής των φωτιστικών), το ρεύμα λειτουργίας (mA), η θερμοκρασία Tj η Ts του LED, (στην οποία λειτουργεί το LED εντός του φωτιστικού), και θα παρέχεται η καμπύλη πτώσης της φωτεινής ροής σε συνάρτηση του χρόνου.

Στο έγγραφο θα παρέχεται η καμπύλη πτώσης της φωτεινής ροής σε συνάρτηση του χρόνου, και του ποσοστού των αστοχιών των LED(Bxx), και από την οποία να προκύπτει ότι πτώση κατά 20% στη φωτεινή ροή (L80B10) γίνεται μετά από 80.000h ,στη θερμοκρασία περιβάλλοντος που δηλώνει ο κατασκευαστής του φωτιστικού.

5) Πιστοποιητικό ISO 9001:2008 για το σχεδιασμό και κατασκευή φωτιστικών σωμάτων για το εργοστάσιο κατασκευής του φωτιστικού

6) Πιστοποιητικό ISO14001:2004 για σύστημα περιβαλλοντολογικής διαχείρισης για το εργοστάσιο κατασκευής του φωτιστικού

7) Γραπτή εγγύηση καλής λειτουργίας τουλάχιστον πέντε (5) ετών από τον κατασκευαστή του φωτιστικού.

8) Τις αναγνωρίσεις-εξουσιοδοτήσεις και διαπιστεύσεις των εργαστηρίων των ανωτέρω εγγράφων/πιστοποιητικών

9) Πλήρη φωτομετρικά αρχεία των φωτιστικών (σε ηλεκτρονική μορφή .ldt ή .ies κατάλληλα για την άμεση χρήση σε ανοικτά προγράμματα υπολογισμών), που να συνοδεύονται από την αντίστοιχη βεβαίωση, σε έντυπη μορφή, του αναγνωρισμένου/εξουσιοδοτημένου ή διαπιστευμένου φωτομετρικού εργαστηρίου όπου έλαβε χώρα η μέτρηση των φωτιστικών, καθώς επίσης και η διαπίστευση του εργαστηρίου.

10) Υποβολή φωτοτεχνικής μελέτης που να επιβεβαιώνει την συμφωνία των αποτελεσμάτων των προσφερόμενων φωτιστικών όσον αφορά το επίπεδο φωτισμού με τις εγκεκριμένες μελέτες αναφοράς του διαγωνισμού, αλλά εντός ορίων που προβλέπονται από το EN13201, με τον απαραίτητο όρο ότι η συνολική ισχύς των προτεινόμενων φωτιστικών να είναι μικρότερη ή ίση με την συνολική ισχύ των αντιστοίχων φωτιστικών της μελέτης.

Τέλος το φωτιστικό θα βαφεί με ακρυλική βαφή φούρνου (σταθεροποιημένη για αντοχή σε UV) στην απόχρωση επιλογής της υπηρεσίας και θα φέρει πιστοποιήσεις από τρίτους ανεξάρτητους διαπιστευμένους φορείς Ειδικότερα:

α) UV Condenser Test [ΔΕ (=διαφορά χρώματος πριν και μετά) μικρότερο του 1 μετά από έκθεση-τεστ 500 ωρών]) αντοχή σε υπεριώδη ακτινοβολία QUV

β) EN ISO 7253 τεστ [έκθεση σε αλκαλικό περιβάλλον ,για χρόνο διάρκειας τεστ μεγαλύτερο των 2000 ωρών]) αντοχή σε οξείδωση.

Σε πρώτη φάση θα έχει υποστεί ειδική επεξεργασία καταπόρευσης με εμβάπτιση σε εποξειδική ρητίνη για μεγαλύτερη προστασία και αντοχή κοντά σε παραθαλάσσια μέρη.

Ο βραχίονας στήριξης του φωτιστικού θα είναι σύμφωνα με το συνημμένο σκαρίφημα και θα είναι κατασκευασμένος από ατσάλι γαλβανισμένο εν θερμό, ο οποίος θα είναι ειδικότερα:

Βραχίονας επίτοιχος κατάλληλος για την στερέωση ενός φωτιστικού σώματος, ο οποίος κατασκευάζεται από ατσάλι PE 360 B UNI EN 10219-1 και χυτοσίδηρο EN-GJL-200 UNI EN 1561 και αποτελείται από τα εξής επιμέρους στοιχεία:

Δύο επίτοιχες απολήξεις (Α) από ατσάλι όπου η κάθε μία καταλήγει σε δύο σπειρώματα M12, για τη στήριξη του βραχίονα στον τοίχο.

Ένα διακοσμητικό δαχτυλίδι, κατάλληλο και για την σύνδεση των μερών του βραχίονα, από χυτοαλουμίνιο.

Διάφορα διακοσμητικά κομμάτια (B,C,D,E,F,G) από χυτοσίδηρο.

Διάφορα κομμάτια σωλήνα από ατσάλι <H,I,L,M) μονταρισμένα - συγκολλημένα κατάλληλα μεταξύ τους.

Ένας βασικός σωλήνας (H) που αποτελεί το κυρίως στήριγμα του βραχίονα και του φωτιστικού σώματος. Είναι εφοδιασμένος με μία εσοχή (N) που χρησιμεύει για να εισέλθει το ηλεκτρικό

καλώδιο στο σωλήνα και εξέρχεται αυτό από το άκρο (G) στο φωτιστικό Επίσης διαθέτει και μία βίδα για την γείωση.

Ένας δευτερεύων σωλήνας (I), διαμέτρου 33mm, ο οποίος χρησιμεύει στο να εξισορροπεί τον βραχίονα και να τον στηρίζει στον τοίχο.

Το τμήμα (G) από χυτοαλουμίνιο και χυτοσίδηρο που έχει αποστολή την διακόσμηση αλλά και την στήριξη του φωτιστικού σώματος.

Ο βραχίονας ζυγίζει περίπου 12 κιλά.

Κύκλος Προστασίας:

Λείανση.

Γαλβάνισμα εν θερμώ.

Βούρτσισμα.

Αφαίρεση ενδεχομένων ατελειών από τη χύτευση.

Αμμοβολή.

Βάψιμο προστασίας.

Μία στρώση ειδικού συνθετικού με βάση τον ψευδάργυρο.

Μία στρώση δύο ειδικών συνθετικών με βάση το φωσφορικό ψευδάργυρο.

Μία στρώση με ολική εμβάπτιση σε ειδικό συνθετικό με βάση αλκυδικές ρητίνες.

Μία τελική στρώση, για το φινίρισμα, με ειδικό αλκυδικό σμάλτο.

Ολική εμβάπτιση σε συνθετικό διάλυμα (primer) με βάση αλκυδικές ρυτίνες.

Τελικό φινίρισμα με ειδικό αλκυδικό σμάλτο.

Χρώμα πράσινο σκούρο

Η βαφή θα είναι ακρυλική βαφή φούρνου (σταθεροποιημένη για αντοχή σε UV) στην απόχρωση επιλογής της υπηρεσίας και θα φέρει πιστοποιήσεις από τρίτους ανεξάρτητους διαπιστευμένους φορείς Ειδικότερα:

α) UV Condenser Test [ΔΕ (=διαφορά χρώματος πριν και μετά) μικρότερο του 1 μετά από έκθεση-τεστ 500 ωρών]) αντοχή σε υπεριώδη ακτινοβολία QUV

β) EN ISO 7253 τεστ [έκθεση σε αλκαλικό περιβάλλον, για χρόνο διάρκειας τεστ μεγαλύτερο των 2000 ωρών]) αντοχή σε οξείδωση.

Ο βραχίονας θα συνοδεύεται με πιστοποιητικά Ευρωπαϊκών Προδιαγραφών [EN40] και CE και θα είναι από εργοστάσιο πιστοποιημένο κατά ISO 9001/2008.

ΤΥΠΟΥ Β) ΦΩΤΙΣΤΙΚΟ ΣΩΜΑ ΚΟΡΥΦΗΣ ΕΞΩΤΕΡΙΚΟΥ ΦΩΤΙΣΜΟΥ επί σιδηροιστού

Τοποθέτηση ενός (1) Φωτιστικού σώματος, τύπου Α ως ανωτέρω για την τοποθέτηση σε βραχίονα του ιστού, κατάλληλο για οδικό φωτισμό με τις ίδιες ακριβώς προδιαγραφές του τύπου Α.

-Χρώμα πράσινο σκούρο

1.4 ΙΣΤΟΙ ΦΩΤΙΣΤΙΚΩΝ ΣΩΜΑΤΩΝ ΚΟΡΥΦΗΣ

2.3.3 Ιστός συνολικού ύψους ~6,3...6,5m με μονό, διπλό ή τριπλό βραχίονα προβολής ~0,75m

Ιστός υψηλής αισθητικής εμφάνισης, ενδεικτικού τύπου όπως φαίνεται στην εικόνα και στα επισυναπτόμενα σχέδια της μελέτης. Θα φέρει πιστοποίηση CE και συμμόρφωση με το πρότυπο EN 40-5.

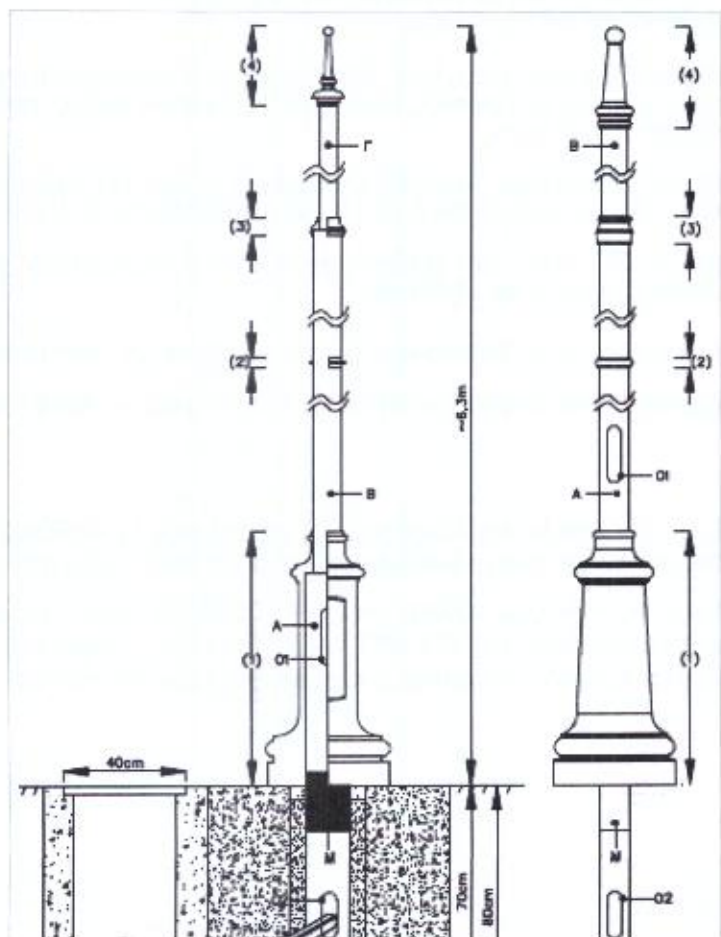
Ο ιστός θα είναι κυκλικής διατομής κατασκευασμένος από χάλυβα (κατά EN 10219) γαλβανισμένο εν θερμώ (κατά EN ISO 1461) και από χυτοσίδηρο (κατά EN 1561), με στοιχεία από χυτοσίδηρο (κατά EN 1561) ή από χυτό αλουμίνιο (κατά EN1706). Όλες οι βίδες θα είναι από ανοξείδωτο ατσάλι.

Ο κύριος κορμός θα αποτελείται από τρεις χαλύβδινους σωλήνες (A: Ø 15,2cm, B: Ø 8,9cm και Γ: Ø 6cm) ή εναλλακτικά από δύο χαλύβδινους σωλήνες (A: Ø 10,2cm και B: Ø 8,9cm), συνδεδεμένους κατάλληλα μεταξύ τους.

Θα περιλαμβάνει επίσης τη βάση (1: h 84cm, Ø 40cm) στο κάτω μέρος του από χυτοσίδηρο, καθώς και τρία στοιχεία από χυτοσίδηρο ή χυτό αλουμίνιο, το διακοσμητικό στοιχείο (2: h ~3,5cm), το συνδετικό στοιχείο (3: h ~13,5cm) που εφαρμόζεται στο σημείο αλλαγής διατομής του ιστού, καθώς και το τερματικό στοιχείο (4: h 29,5cm).

Η θυρίδα ελέγχου είτε θα βρίσκεται επί της βάσης του ιστού και θα έχει κάλυμμα από χυτοσίδηρο, είτε θα βρίσκεται πάνω από τη βάση επί του χαλύβδινου σωλήνα και θα έχει κάλυμμα από χυτό αλουμίνιο. Θα ασφαλίσει με βίδες ασφαλείας και θα έχει βαθμό προστασίας IP54.

Ο ιστός στερεώνεται με πάκτωση κατά 60-70cm μέσα στη βάση θεμελίωσης και είναι



τοποθέτηση του ακροκιβωτίου συνδεσμολογίας κλάσης μόνωσης I και μία οπή (O2) κάτω από την επιφάνεια του εδάφους για την είσοδο του καλωδίου τροφοδοσίας. Μία ειδική μεμβράνη (M: h 200mm) θερμοσυρρικνούμενη από συνθετικά υλικά εφαρμόζεται στη βάση για πρόσθετη αντιδιαβρωτική προστασία του πακτωμένου τμήματος.

Η βάση θεμελίωσης (εντός εδάφους) θα είναι από οπλισμένο σκυρόδεμα C20/25 διαστάσεων 80cmX80cmX80cm για την πάκτωση του ιστού. Στο κέντρο της βάσης θα τοποθετηθεί κατακόρυφα αγωγός PVC (με διατομή λίγο μεγαλύτερη από αυτήν του πυρήνα του ιστού) και κατάλληλη πλευρική οπή για την τοποθέτηση πλαστικού σωλήνα σπирάλ (Ø 5cm) για τη διέλευση του τροφοδοτικού καλωδίου και του χαλκού γειώσεως έως το φρεάτιο. Μετά την τοποθέτηση του ιστού ο χώρος μεταξύ αυτού και του αγωγού PVC θα πληρωθεί με ψιλή άμμο μέχρι να σταθεροποιηθεί τελείως ο ιστός και περίπου μέχρι 5-10cm από την επιφάνεια της βάσεως. Τα υπόλοιπα 5-10cm θα πληρωθούν με σκυρόδεμα για να μην παρασύρεται η άμμος.

Ο βραχίονας στήριξης του φωτιστικού θα είναι σύμφωνα με το συνημμένο σκαρίφημα και θα είναι παρόμοιος ως την περίπτωση A αλλά κατάλληλος για στερέωση στον ιστό.

Σημειώνεται ότι ο ιστός θα φέρει αποτυπωμένο το θυρεό του Δήμου σύμφωνα με τις υποδείξεις της υπηρεσίας.

Κύκλος Προστασίας των Επιφανειών

Η προστασία των επιφανειών επιτυγχάνεται μέσω των παρακάτω φάσεων επεξεργασίας:

Αφαίρεση ενδεχομένων ατελειών από τη χύτευση (φρεζάρισμα τορνάρισμα).

Αμμοβολή.

Χημική επεξεργασία (εσωτερικά - εξωτερικά) με ειδικά συνθετικά διαλύματα με βάση τον ψευδάργυρο.

Πολύ καλός έλεγχος της επεξεργασίας.

Διέλευση σε κλίβανο για να εξατμιστούν τα αέρια.

Ολική εμβάπτιση σε υγρό διάλυμα συνθετικό οξειδωτικό (primer) με βάση τον φωσφορικό ψευδάργυρο.

Ολική εμβάπτιση σε συνθετικό διάλυμα (primer) με βάση αλκυδικές ρητίνες.

Τελικό φινίρισμα με ειδικό αλκυδικό σμάλτο.

Χρώμα πράσινο σκούρο.

Η βαφή θα είναι ακρυλική βαφή φούρνου (σταθεροποιημένη για αντοχή σε UV) στην απόχρωση επιλογής της υπηρεσίας και θα φέρει πιστοποιήσεις από τρίτους ανεξάρτητους διαπιστευμένους φορείς Ειδικότερα:

α) UV Condenser Test [ΔΕ (=διαφορά χρώματος πριν και μετά) μικρότερο του 1 μετά από έκθεση-τεστ 500 ωρών]) αντοχή σε υπεριώδη ακτινοβολία QUV

β) EN ISO 7253 τεστ [έκθεση σε αλκαλικό περιβάλλον ,για χρόνο διάρκειας τεστ μεγαλύτερο των 2000 ωρών]) αντοχή σε οξείδωση.

Η κολώνα και ο βραχίονας θα συνοδεύεται με πιστοποιητικά Ευρωπαϊκών Προδιαγραφών [EN40] και CE και θα είναι από εργοστάσιο πιστοποιημένο κατά ISO 9001/2008.

2.3.4 Κωνικός πόλος(ιστός) με πλάκα H 4000mm D 100-60mm IP 54 και φωτιστικό σώμα κορυφής εξωτερικού φωτισμού σχήματος Στέμμα (ως σχέδιο).

Κωνικός πόλος με πλάκα από EN 10025-S235JR 70 micron θερμού γαλβανισμένου χάλυβα ,σύμφωνα με τα πρότυπα UNI EN ISO 1461 (EN 40-5). Ακρυλικό επίχρισμα βαφής επιφάνειας βαφής. Ο πόλος θα έχει κωνική διατομή με ανώτερη διάμετρο 60 mm και πάχος 3 mm.

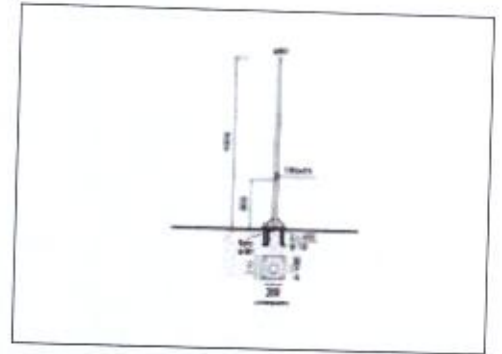
Εγκατάσταση : Τοποθετείται στο έδαφος με ράβδους M18x330mm.

Μέγεθος (mm) $\varnothing 60 \times 4000$

Χρώμα Γκρι (15)

Βάρος (kg) 39.00

Θα φέρει άνοιγμα επιθεώρησης (186x45 mm) , θα κλείνεται με καπάκι αλουμινίου και θα βρίσκεται σε απόσταση 800 mm από το έδαφος. Το καλώδιο τροφοδοσίας θα εισέρχεται στον πόλο μέσω μιας σχισμής 150x50 mm που θα βρίσκεται στον πόλο σε απόσταση 100 mm από τη βάση. Η σύνδεση γείωσης για τον πόλο θα γίνεται μέσω ενός τοποθετημένου ενθέματος τροπικοποιημένου χάλυβα στην οπή $d = 11$ mm που βρίσκεται στα 700 από το άκρο του στύλου.



Θα είναι κλάση II όταν χρησιμοποιείται με τις κατάλληλες συνδέσεις.

ΦΩΤΙΣΤΙΚΟ ΣΩΜΑ ΚΟΡΥΦΗΣ ΕΞΩΤΕΡΙΚΟΥ ΦΩΤΙΣΜΟΥ επί ανωτέρω σιδηροιστού Στέμμα

Φωτιστικό εξωτερικού χώρου με συμμετρικό οπτικό σύστημα χαμηλού φωτισμού . Θα χρησιμοποιεί λαμπτήρες LED ισχύος: 50W Χρώμα: 3000 Φωτεινή ροή: 5280 lm . Η οπτική συναρμολόγηση και το σύστημα σύνδεσης πόλων θα είναι κατασκευασμένα από κράμα αλουμινίου EN1706AC 46100LF και θα έχουν υποβληθεί σε μια διαδικασία πολλαπλών βημάτων προ-επεξεργασίας Διαδικασία, στην οποία οι κύριες φάσεις είναι η απολίπανση, η φθοροζυγοκέντρωση (προστατευτική επιφάνεια) και η σφράγιση (με στρώμα σιλάνης νανοδομημένης δομής). Το στάδιο βαφής αποτελείται από ένα αστάρι και ένα υγρό ακρυλικό χρώμα, σκληρυνόμενο στους 150 ° C, με υψηλό επίπεδο αντοχής στις καιρικές συνθήκες και υπεριώδεις ακτίνες. Το οπτικό συγκρότημα και η πόρτα στερεώνονται μεταξύ τους με μια άρθρωση και τρία κλιπς για άνοιγμα χωρίς εργαλεία. Η υψηλή αξιοπιστία IP θα εξασφαλίζεται από το παρέμβυσμα σιλικόνης που τοποθετείται μεταξύ των δύο στοιχείων. Αυτόματο σύστημα συγκράτησης πόρτας ανοξειδωτου χάλυβα. Οπτική συναρμολόγηση με βαλβίδα αποσυμπίεσης, για εύκολο άνοιγμα, εξαλείφοντας το εσωτερικό κενό. Ολοκληρωμένο με κύκλωμα με μονοχρωματικές λυχνίες LED ζεστού λευκού, ανακλαστήρες αργύρου αλουμινίου. Όλες οι εξωτερικές βίδες που χρησιμοποιούνται θα είναι κατασκευασμένες από ανοξειδωτο χάλυβα.

Μέγεθος (mm) $\varnothing 664 \times 192$

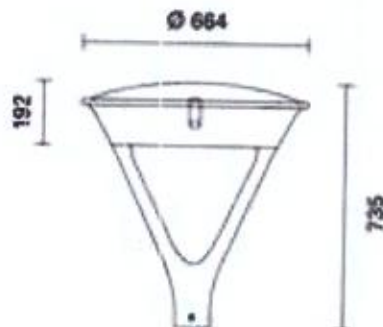
Χρώμα Γκρι (15)

Βάρος (kg) 17.95

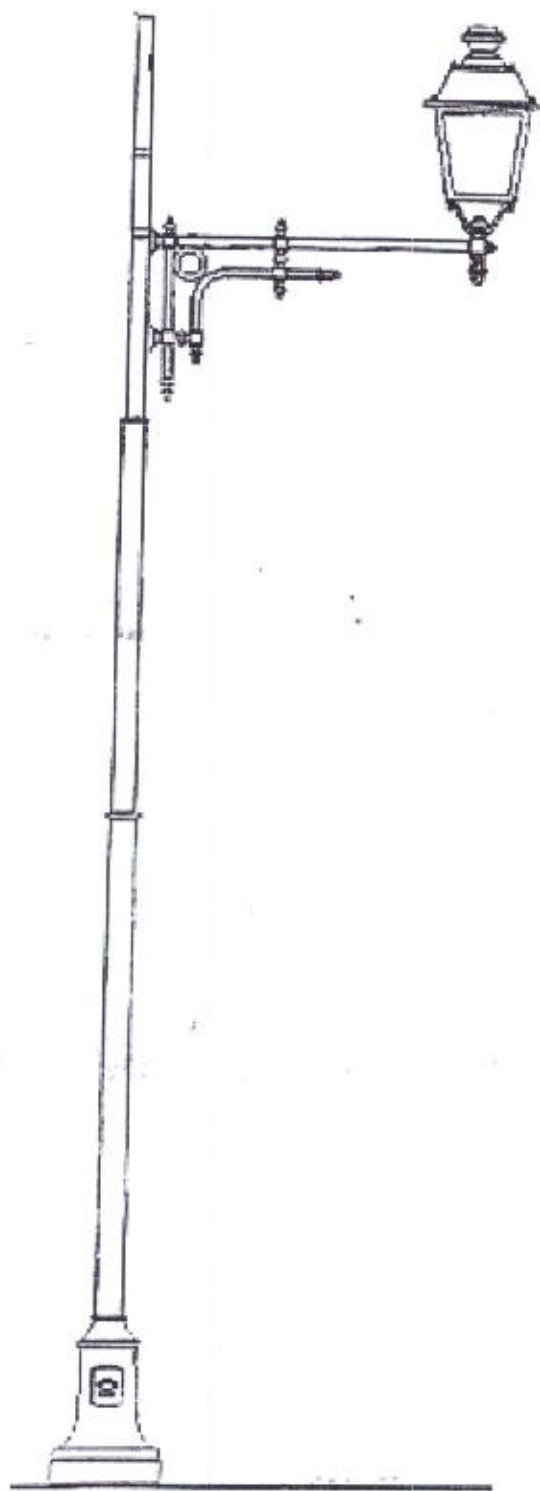
Τοποθέτηση pole-top

Το φωτιστικό θα φέρει εξερχόμενο καλώδιο και ενσωματωμένο σύνδεσμο.

Θα συμμορφώνεται με το πρότυπο EN60598-1 και τους σχετικούς κανονισμούς (σχέδιο)



ΔΗΜΟΣ ΝΑΥΠΑΚΤΙΑΣ
ΑΣΤΙΚΗ ΑΝΑΠΛΑΣΗ ΕΝΤΟΣ ΙΣΤΟΡΙΚΟΥ ΚΕΝΤΡΟΥ ΠΟΛΕΩΣ ΝΑΥΠΑΚΤΟΥ



Ακροκιβώτια

- * Τα ακροκιβώτια ιστών θα καλύπτουν τις προδιαγραφές της Ε.ΤΕ.Π. ΕΛΟΤ ΤΠ 1501-05-07-02-00 και θα είναι ως ακολούθως:
- * Μέσα σε κάθε ιστό θα εγκατασταθεί ένα ακροκιβώτιο για την τροφοδότηση των φωτιστικών σωμάτων, κατασκευασμένο από κράμα αλουμίνιου, το οποίο θα φέρει στο κάτω μέρος του διαιρούμενο ποτήρι με τρεις τρύπες για καλώδια μέχρι ΝΥΥ 4 Χ 10 mm² στο πάνω δε μέρος θα φέρει δύο τρύπες για διέλευσης καλωδίων μέχρι ΝΥΥ 4 Χ 2.5 mm² και μεταλλικούς στυπιοθλίπτες.
- * Μέσα στο ακροκιβώτιο θα υπάρχουν διακλαδωτήρες βαρέως τύπου προκειμένου να εξασφαλιστεί σταθερή επαφή των αγωγών.

Οι διακλαδωτήρες θα είναι στηριγμένοι πάνω στη βάση και μεταξύ αυτών και του σώματος του ακροκιβωτίου θα μεσολαβεί κατάλληλη μόνωση. Επίσης θα υπάρχουν ασφάλειες, τύπου ταμπακιέρας πλήρεις, καθώς και κοχλίες ορειχάλκινοι, οι οποίοι θα κοχλιούνται σε σπείρωμα που θα υπάρχει στο σώμα του ακροκιβωτίου. Οι κοχλίες αυτοί θα φέρουν παξιμάδια, ροδέλες κλπ για την πρόσδεση του χαλκού γείωσης και της γείωσης του φωτιστικού σώματος.

Το όλο κιβώτιο που στηρίζεται σε κατάλληλη βάση πάνω στον ιστό με τη βοήθεια δύο κοχλιών και θα κλείνει με πώμα το οποίο θα στηρίζεται στο σώμα του κιβωτίου με τη βοήθεια δύο ορειχάλκινων κοχλιών. Το πώμα θα φέρει περιφερειακό στεγανοποιητικό θύλακα με ελαστική ταινία, σταθερά συγκολλημένη σ' αυτήν για την πλήρη εφαρμογή του πώματος.

1.5 ΠΙΛΛΑΡ-ΠΙΝΑΚΕΣ

Τα πύλλαρ και οι πίνακες θα είναι, στεγανά προστασίας IP65, για τοποθέτηση σε εξωτερικό χώρο, βιομηχανικού τύπου, κατασκευασμένοι από λαμαρίνα DKP πάχους 2 mm και χρώματος της εκλογής της επίβλεψης.

Οι εσωτερικές ωφέλιμες διαστάσεις του πύλλαρ θα είναι: 1,45x1,30x0,35m και θα αποτελείται από δύο μέρη τα οποία θα κλείνουν με χωριστές θύρες και θα χωρίζονται με λαμαρίνα πάχους 2 mm. Ο ένας χώρος προς τα αριστερά πλάτους 0,60 m προορίζεται για τον μετρητή της Ηλεκτρικής ενέργειας και ο άλλος προς τα δεξιά πλάτους 0,75 m για την στεγανή διανομή του δικτύου.

Το πύλλαρ θα εδράζεται σε βάση από σκυρόδεμα C 12/15. Στο κάτω μέρος θα φέρει οπές καταλλήλου διαμέτρου για την διέλευση των τροφοδοτικών καλωδίων (γενική παροχή, γείωση, παροχές φωτιστικών). Επίσης οπές θα φέρει και η βάση με ενσωματωμένα σε αυτή πλαστικών σωλήνων PVC 6,0 atm που να καλύπτουν τις παροχές και εφεδρεία.

Το πύλλαρ θα κλειδώνει κατάλληλα.

1.6 ΟΡΓΑΝΑ ΠΙΝΑΚΑ

ΣΥΣΤΗΜΑ ΤΗΛΕΔΙΑΧΕΙΡΙΣΗΣ ΚΑΙ ΤΗΛΕΕΛΕΓΧΟΥ ΤΩΝ ΦΩΤΙΣΤΙΚΩΝ LED

Τεχνικές προδιαγραφές συστήματος Ασύρματης Τηλεδιαχείρισης Οδοφωτισμού.

Το ασύρματο σύστημα τηλεδιαχείρισης οδοφωτισμού θα εγκατασταθεί στα σημεία όπου θα γίνει η αντικατάσταση των υφιστάμενων φωτιστικών με τα νέα φωτιστικά σώματα LED. Η εγκατάσταση του συστήματος θα επιτρέπει τον καθορισμό προγραμμάτων λειτουργίας του φωτισμού, το χρόνο λειτουργίας των φωτιστικών, το επίπεδο φωτεινότητας dimming, την προβολή χαρακτηριστικών μεγεθών λειτουργίας της εγκατάστασης καθώς και άμεση ενημέρωση για σφάλματα, μειώνοντας έτσι τις ανάγκες παρακολούθησης και συντήρησης στο ελάχιστο.

Το σύστημα θα αποτελείται από α) ασύρματους ελεγκτές σε κάθε φωτιστικό ή κοντά σε αυτό, από β) ένα κεντρικό ασύρματο διακομιστή δεδομένων που θα συγκεντρώνει και θα διαβιβάζει τα σήματα από τα φωτιστικά, και γ) το κατάλληλο διαδικτυακό λογισμικό διαχείρισης του συστήματος.

1. ΓΕΝΙΚΑ

Σκοπός - Αντικείμενο

Σκοπός της εγκατάστασης ενός συστήματος διαχείρισης της εγκατάστασης του Δημοτικού Φωτισμού είναι η επιτήρηση ή και η απομακρυσμένη διαχείριση των φωτιστικών, ώστε να είναι δυνατή η ρύθμιση παραμέτρων και η ανάλυση δεδομένων της εγκατάστασης από ένα κεντρικό σταθμό ελέγχου.

Παράλληλα, είναι δυνατή η παρακολούθηση και καταγραφή της ενεργειακής συμπεριφοράς των συστημάτων, καθώς και η δημιουργία αρχείου με στατιστικά στοιχεία τα οποία μπορούν να χρησιμοποιηθούν στο μέλλον.

Με τον τρόπο αυτό επιτυγχάνονται :

Περαιτέρω εξοικονόμηση ενέργειας και πόρων

Η σημαντική μείωση των εξόδων συντήρησης,

Οι βελτιωμένες διαδικασίες διαχείρισης

Η αύξηση της ασφάλειας του οδικού δικτύου

Προστασία του περιβάλλοντος με την περαιτέρω μείωση εκπομπής διοξειδίου του άνθρακα CO₂

2. ΑΡΧΙΤΕΚΤΟΝΙΚΗ ΕΓΚΑΤΑΣΤΑΣΗΣ

Το ασύρματο σύστημα θα επικοινωνεί με μορφή πλέγματος (MESH) μέσω ραδιοσυχνότητας RFόπως πχ RF2400MHz ή RF 868MHz.

Το ασύρματο σύστημα θα αποσκοπεί στην επίτευξη των ακόλουθων στόχων:

Την μέγιστη αξιοπιστία της επικοινωνίας των μονάδων (πιο σημαντική από την ταχύτητα μετάδοσης)

Μέγιστη απόσταση μετάδοσης σε ελεύθερο χώρο (χωρίς εμπόδια) τουλάχιστον 1 χιλιόμετρο και εντός πόλης τουλάχιστον 100m.

Μέγιστο χρόνο απόκρισης ο οποίος δεν θα υπερβαίνει τα 20 δευτερόλεπτα.

Απλότητα τόσο την εγκατάσταση και τη συντήρηση των σημείων φωτισμού

Μοναδική ταυτοποίηση του σημείου φωτισμού με βάση αύξοντα αριθμό

Διαχείριση πάνω από 100 φωτιστικών ανά κεντρικό ελεγκτή

Δυνατότητα ενσωμάτωσης/διασύνδεσης με ενσύρματα συστήματα επικοινωνίας (μέσω της γραμμής τροφοδοσίας με υπερτιθέμενο διαμορφούμενο σήμα).

Το ασύρματο σύστημα διαχείρισης και ελέγχου θα αποτελείται από τα εξής :

την ασύρματη Τοπική Μονάδα Ελέγχου (Wireless Local Control Unit)

τους Κεντρικούς Ελεγκτές Επικοινωνίας (Gateway)

το Λογισμικό Κεντρικής Διαχείρισης & Ελέγχου (Central Control Management Software)

2.1 Ασύρματος Ελεγκτής (Τοπική Μονάδα Ελέγχου)

Ο ασύρματος ελεγκτής φωτιστικού ή αλλιώς τοπική μονάδα ελέγχου είναι εκείνη η συσκευή που είναι τοποθετημένη εντός του κάθε φωτιστικού σώματος ή εξωτερικά σε στεγανό κουτί κοντά στο φωτιστικό, μαζί με την απαραίτητη κεραία ασύρματης επικοινωνίας.

Όλες οι μονάδες θα είναι ίδιες, και θα αλληλεπιδρούν μεταξύ τους.

Η τοπική μονάδα ελέγχου περιγράφεται αναλυτικά στην αντίστοιχη παράγραφο των φωτιστικών. («Ασύρματος Ελεγκτής Φωτιστικού»).

Τα επιμέρους χαρακτηριστικά και προδιαγραφές της Τοπικής Μονάδας Ελέγχου καθορίζονται στο αντίστοιχο τεύχος Τεχνικών Προδιαγραφών.

2.2 Κεντρικός Ασύρματος Ελεγκτής Επικοινωνίας(Κόμβος) Gateway

Ο Κεντρικός Ελεγκτής Επικοινωνίας είναι εκείνη η συσκευή που συλλέγει/συγκεντρώνει τα δεδομένα που προέρχονται από τις Τοπικές Μονάδες Ελέγχου και τα προωθεί στο Λογισμικό Κεντρικής Διαχείρισης και Ελέγχου. Επιπλέον λαμβάνει τις εντολές του χρήστη από το Λογισμικό Κεντρικής Διαχείρισης και Ελέγχου και τις προωθεί στους ελεγκτές φωτιστικών. Για τη βέλτιστη αρχιτεκτονική του δικτύου τοποθετείται σε κατάλληλη θέση και εντός κτιρίου βαθμού στεγανότητας τουλάχιστον IP65.

Σε κατάλληλα σημεία που θα υποδειχθούν από τον Ανάδοχο, ανάλογα με τις δυνατότητες του κάθε συστήματος και θα συμφωνηθούν με τις Υπηρεσίες του Δήμου θα εγκατασταθούν οι Ασύρματοι Ελεγκτές Επικοινωνίας.

Ο Ασύρματος Κεντρικός Ελεγκτής Επικοινωνίας θα εκτελεί τις ακόλουθες λειτουργίες :

Αμφίπλευρη επικοινωνία, με τις τοπικές μονάδες ελέγχου για συλλογή των στοιχείων της κατάστασης φωτισμού, ανίχνευση της διακοπής ροής ηλεκτρικού ρεύματος και λοιπών δυσλειτουργιών από κάθε φωτιστικό ανεξάρτητα.

Μετάδοση προς τον Κεντρικό λογισμικό Διαχείρισης & Ελέγχου των στοιχείων που συλλέγονται από τα φωτιστικά σώματα.

Μετάδοση των εντολών που θα προέρχονται από το Κέντρο Ελέγχου, σε κάθε φωτιστικό μεμονωμένα ή σε ομάδα φωτιστικών.

Τα επιμέρους χαρακτηριστικά και προδιαγραφές του Κεντρικού Ελεγκτή Επικοινωνίας καθορίζονται σε επόμενη παράγραφο του παρόντος.

Ο κεντρικός ασύρματος ελεγκτής περιγράφεται αναλυτικά παρακάτω στην αντίστοιχη παράγραφο.

2.3 Λογισμικό Κεντρικής Διαχείρισης & Ελέγχου

Το λογισμικό κεντρικής θα έχει την δυνατότητα να εκτελούνται οι παρακάτω λειτουργίες:

Αυτόματη συλλογή και απεικόνιση όλων των στοιχείων που θα προέρχονται από τους Κεντρικούς Ελεγκτές Επικοινωνίας.

Επεξεργασία των στοιχείων που θα συλλέγονται από τον κεντρικό ελεγκτή επικοινωνίας (ηλεκτρικά μεγέθη φωτιστικού, alarms, κύκλοι λειτουργίας κλπ) και παρουσίαση τους με τρόπο φιλικό προς τον χρήστη.

Δυνατότητα πληροφόρησης μέσω στατιστικών, σε επίπεδο φωτιστικού, οδού ή περιοχής.

Αποθήκευση των πληροφοριών που συλλέγονται από τους Κεντρικούς Ελεγκτές Επικοινωνίας σε Βάση Δεδομένων του Η/Υ ή του server του Κέντρου Ελέγχου ώστε να είναι η δυνατή η ανάλυση των πληροφοριών που αφορούν την χρονική και ημερολογιακή εξέλιξη των βλαβών και δυσλειτουργιών του δικτύου.

Αποστολή Ηλεκτρονικών Μηνυμάτων (SMS και e-mail) για ενημέρωση ύπαρξης βλαβών σε κινητά τηλέφωνα που θα ορίζονται από πριν.

Τηλεδιαχείριση των σημείων φωτισμού από το Κέντρο Ελέγχου μέσω του κάθε κεντρικού ελεγκτή επικοινωνίας.

Η τηλεδιαχείριση αυτή θα πρέπει να γίνεται από τον χειριστή του Κέντρου Ελέγχου.

Επίσης σε κάθε κεντρικό ελεγκτή επικοινωνίας το σύστημα θα πρέπει αποδεδειγμένα να έχει τη δυνατότητα ενεργοποίησης της στάθμης έντασης φωτισμού των φωτιστικών (πλήρης και μειωμένη στάθμη). Η αποστολή αυτής της εντολής θα γίνεται είτε αυτόματα (με χρήση των προγραμματισμένων προγραμμάτων) είτε χειρονακτικά από το Κέντρο ελέγχου όποτε αυτό είναι επιθυμητό.

Το λογισμικό θα έχει δυνατότητα να επικοινωνεί μέσω μονάδων MODBUS ή TCP/IP

Τα επιμέρους χαρακτηριστικά και προδιαγραφές του Λογισμικού Κεντρικής Διαχείρισης και Ελέγχου καθορίζονται στις αντίστοιχες παραγράφους.

2.4 Ασφάλεια Δικτύου

Τα δεδομένα που επικοινωνούνται μεταξύ των Τοπικών Μονάδων Ελέγχου, του Κεντρικού Κόμβου Επικοινωνίας και του Λογισμικού Κεντρικής Διαχείρισης θα πρέπει να προστατεύονται με κατάλληλα πρωτόκολλα ασφαλείας όπως SSL tunnel, SSHv2, FIPS 197 (IPsec, HTTPS), TLS, DTLS, AES, TKIP κ.ά.

Το Σύστημα Διαχείρισης Φωτισμού, μέσα από τις τεχνολογίες επικοινωνιών και θα πρέπει να επιτρέπει την πιστοποιημένη και εξουσιοδοτημένη πρόσβαση στις υπηρεσίες δικτύου από το Λογισμικό Κεντρικής Διαχείρισης ή από τις Τοπικές Μονάδες Ελέγχου. Για παράδειγμα, μη εξουσιοδοτημένες συσκευές δε θα μπορούν να χρησιμοποιούν την υποδομή του δικτύου επικοινωνίας και να έχουν πρόσβαση στο Σύστημα Διαχείρισης Φωτισμού. Σε κάθε περίπτωση θα πρέπει να διασφαλίζεται η εμπιστευτικότητα των δεδομένων μέσω

2.5 Αισθητήρες Κυκλοφοριακού Φόρτου

Το σύστημα κεντρικής διαχείρισης **θα μπορεί να επεκταθεί** και να λειτουργήσει με συμβατές κάμερες ανίχνευσης κυκλοφοριακού φόρτου, λαμπρότητας, καιρικών συνθηκών, σε επίκαιρα σημεία σε κατάλληλους δρόμους, ώστε να επιτυγχάνεται δυναμικά προσαρμοστικός φωτισμός. Τα δεδομένα από τις κάμερες θα παρακάμπτουν το σενάριο dimming της δεδομένης χρονικής στιγμής. Ο διαχειριστής του συστήματος θα μπορεί να διαλέγει ποια φωτιστικά θα ενεργοποιούνται/ αυξάνουν τη φωτεινότητά τους, με την ενεργοποίηση αντίστοιχου αισθητήρα.

3. ΑΝΑΛΥΤΙΚΗ ΠΕΡΙΓΡΑΦΗ ΣΥΣΤΗΜΑΤΟΣ ΑΣΥΡΜΑΤΗΣ ΤΗΛΕΔΙΑΧΕΙΡΙΣΗΣ

3.1 ΑΣΥΡΜΑΤΟΣ ΕΛΕΓΚΤΗΣ ΦΩΤΙΣΤΙΚΟΥ

Ο ασύρματος ελεγκτής του φωτιστικού είναι εκείνη η συσκευή που χρησιμοποιείται για τον απομακρυσμένο έλεγχο και την τηλεδιαχείριση του φωτιστικού.

Συνδέεται με το τροφοδοτικό (driver) της οπτικής μονάδας LED του φωτιστικού.

Ο ασύρματος ελεγκτής θα πρέπει :

να εκτελεί κατ' ελάχιστο τις ακόλουθες λειτουργίες.

να έχει τα περιγραφόμενα τεχνικά χαρακτηριστικά.

Γενικά χαρακτηριστικά

Ο ασύρματος ελεγκτής του φωτιστικού θα πρέπει να είναι εγκατεστημένος εντός του φωτιστικού σώματος εργοστασιακά για να μην αλλοιώνεται η εγγύηση του προσφερόμενου φωτιστικού.

Ο ασύρματος ελεγκτής πρέπει να μπορεί να εκτελεί τις παρακάτω λειτουργίες:

1. Λαμβάνει δεδομένα τα οποία προωθεί προς το υπόλοιπο σύστημα διαχείρισης αναφορικά με τα ηλεκτρικά μεγέθη του φωτιστικού, δηλαδή την τάση, ένταση του ρεύματος, το συντελεστή ισχύος, την καταναλισκόμενη ενέργεια.
2. Με βάση τις παραπάνω μετρήσεις προσδιορίζεται αν το φωτιστικό λειτουργεί κανονικά, σύμφωνα με προκαθορισμένα επίπεδα λειτουργίας. Σε περίπτωση που οι μετρήσεις δεν συμβαδίζουν με τα όρια που έχουν οριστεί δημιουργούνται και στέλνονται συναγερμοί στο κεντρικό σύστημα διαχείρισης, ώστε να αντιμετωπιστεί άμεσα το πρόβλημα.
3. Στέλνει εντολές στο τροφοδοτικό (driver) του φωτιστικού, ώστε να ελέγχει την αφή και την σβέση του αλλά και θα μπορεί να ρυθμίζει και το επιθυμητό επίπεδο έντασης φωτισμού (λειτουργία dimming).
4. Λαμβάνει και προωθεί δεδομένα σχετικά με τις ώρες λειτουργίας του φωτιστικού.
5. Αποθηκεύει και λειτουργεί σενάρια φωτισμού για ρύθμιση της φωτεινότητας (dimming), τα οποία ο χρήστης έχει προκαθορίσει από το Λογισμικό του Κεντρικού Συστήματος Διαχείρισης.
6. Οι ελεγκτές θα επικοινωνούν μεταξύ τους αλλά και με τον κεντρικό κόμβο επικοινωνίας (gateway) ασύρματα με χρήση ασύρματου ανοιχτού βιομηχανικού πρωτοκόλλου.
7. Οι συχνότητες επικοινωνίας μπορούν να είναι RF 868MHz ή 2.400-2483,5 MHz.
8. Η σύνδεση με το σύστημα τηλεδιαχείρισης πρέπει να βασίζεται σε ελεύθερες τεχνολογίες διαδικτύου (SOAP/XML/HTTP/FTP).
9. Η λειτουργία του ασύρματου ελεγκτή θα είναι ανεξάρτητη από λειτουργίες που τυχόν φέρει το τροφοδοτικό του φωτιστικού, π.χ. stand-alone λειτουργία και λειτουργία διατήρησης σταθερής της φωτεινής ροής (CLO).
10. Ενσωματωμένος Αλγόριθμος, εύκολα ρυθμιζόμενος απομακρυσμένα, για λειτουργία Διατήρησης Σταθερής Φωτεινότητας (ConstantLumenOutput – CLO) για αντιστάθμιση της απομείωσης της φωτεινής ροής με το πέρασμα του χρόνου.
11. **Ασφαλής λειτουργία:** Σε περίπτωση διακοπής της RF επικοινωνίας, ο ασύρματος ελεγκτής θέτει σε λειτουργία το φωτιστικό (On), ώστε να αποφευχθεί η πιθανότητα συσκότισης της πόλης.

Ειδικά χαρακτηριστικά

Λειτουργίες

1. Ο ασύρματος ελεγκτής του φωτιστικού πρέπει να εξασφαλίζει τις εξής λειτουργίες :
2. Παρακολουθεί και αποστέλλει κατ' ελάχιστο τα παρακάτω μεγέθη :
RMS Τιμή Τάσης εισόδου (Volts)
RMS τιμή ρεύματος εισόδου (Amps)
Ενεργός Ισχύς εισόδου (Watts)

- Καταναλισκόμενη ενέργεια (kWh)
Ώρες λειτουργίας
3. Πρέπει να μπορεί να ρυθμίσει την φωτεινότητα του φωτιστικού (λειτουργία dimming).
 4. Πρέπει να μπορεί να ελέγξει τη λειτουργία του φωτιστικού (αφή/σβέση φωτιστικού)
 5. Αποστολή συναγερμών και αναφορών σε περίπτωση βλαβών

Ασύρματη επικοινωνία

Για την ασύρματη επικοινωνία πρέπει να ισχύουν τα ακόλουθα :

1. Συχνότητα ασύρματης επικοινωνίας: 2.400-2.483,5 MHz (Διεθνής ISM ζώνη συχνοτήτων) ή 868 MHz.
2. Κανάλια: Δυνατότητα δυναμικής επιλογής τουλάχιστον 2 καναλιών εκπομπής
3. Ισχύς εκπομπής: $\leq 10\text{mW}$.
4. Τοπολογία Δικτύου: Meshnet
5. Ρυθμός μετάδοσης δεδομένων: $\geq 250\text{ kbps}$

Τεχνικά χαρακτηριστικά

1. Θερμοκρασία λειτουργίας: -20°C έως $+45^{\circ}\text{C}$
2. Σχετική υγρασία λειτουργίας: 10-90%
3. Κλάση μόνωσης: I ή II
4. Εγκατάσταση του ελεγκτή εσωτερικά του φωτιστικού
5. Τάση λειτουργίας: $230\text{VAC} \pm 10\%$ @50/60 Hz $\pm 5\%$
6. Μέγιστο ρεύμα φορτίου: 5A, δηλαδή τουλάχιστον 1,2kVA @ 240V
7. Καταναλισκόμενη ισχύς λειτουργίας ή αναμονής (stand-by λειτουργίας): $\leq 1\text{W}$

Σύστημα ελέγχου

Εναλλακτικά το σύστημα ελέγχου θα μπορεί να είναι με :

1-10V, σύμφωνα με το πρότυπο IEC60929

Dali Interface, σύμφωνα με το πρότυπο IEC62386 μέρος 101/102

Ο κάθε ασύρματος ελεγκτής να έχει τη δυνατότητα να ελέγξει τουλάχιστον 4 drivers με DaliInterface για κάλυψη πιθανής μελλοντικής επέκτασης του συστήματος διαχείρισης

Διασφαλίσεις –πιστοποιήσεις ασύρματου ελεγκτή φωτιστικού

Ο ασύρματος ελεγκτής φωτιστικού πρέπει να συνοδεύεται από τις αυστηρότερες διασφαλίσεις και συγκεκριμένα:

1. Να συνοδεύεται από πιστοποιητικό για σύστημα διαχείρισης ποιότητας ISO 9001:2008 για το εργοστάσιο κατασκευής της συσκευής του ασύρματου ελεγκτή.
2. Να είναι σύμφωνος με όλα τα πρότυπα κατά CE που αφορούν την τεχνολογία και συχνότητα επικοινωνίας που χρησιμοποιείται.

Ενδεικτικά για συχνότητες στα 2,4 GHz να είναι σύμφωνος με τα πρότυπα :

- **Ηλεκτρομαγνητικής Συμβατότητας** κατά EMC (Electromagnetic Compatibility) σύμφωνα με τα πρότυπα: EN 301 489-1, EN 301 489-17 η EN 300440
- **Ασφάλειας** σύμφωνα με το πρότυπο : EN 60950-1
- **Ραδιοεκπομπών** σύμφωνα με το πρότυπο: EN 300 328

3. Να συνοδεύεται από εγγύηση καλής λειτουργίας για τουλάχιστον 3 έτη, συνοδευόμενη από τους γραπτούς όρους εγγύησης του κατασκευαστή.

3.2 ΚΕΝΤΡΙΚΟΣ ΑΣΥΡΜΑΤΟΣ ΕΛΕΓΚΤΗΣ (ΚΟΜΒΟΣ) ΕΛΕΓΧΟΥ- ΕΠΙΚΟΙΝΩΝΙΑΣ (GATEWAY)

Ο ασύρματος κεντρικός ελεγκτής - μονάδα (κόμβος) ελέγχου-επικοινωνίας (gateway) τοποθετείται στο εσωτερικό ενός εκ των pillar της εγκατάστασης ή σε εξωτερικό σημείο, τέτοιο που να διασφαλίζεται η βέλτιστη αρχιτεκτονική του δικτύου.

Η εγκατάσταση θα γίνει εντός στεγανού κυτίου, στεγανότητας τουλάχιστον IP65.

Ο κεντρικός κόμβος επικοινωνίας πρέπει :

- να εκτελεί κατ' ελάχιστο τις ακόλουθες λειτουργίες.
- να έχει τα περιγραφόμενα τεχνικά χαρακτηριστικά.

Λειτουργίες - Γενικά χαρακτηριστικά

1. Μεταφέρει τις πληροφορίες ανάμεσα στους ελεγκτές των φωτιστικών και το κεντρικό λογισμικό διαχείρισης, αποθηκεύει τα δεδομένα ρύθμισης που ορίζει ο χρήστης και στέλνει σήματα ελέγχου σε κάθε ελεγκτή φωτιστικού.
2. Συγκεντρώνει δεδομένα σχετικά με την κατανάλωση ενέργειας και τις ηλεκτρικές παραμέτρους των φωτιστικών σε τακτά χρονικά διαστήματα τα οποία να τα προωθεί στο κεντρικό λογισμικό διαχείρισης.
3. Πρέπει να έχει τη δυνατότητα ελέγχου περισσότερων από 100 ελεγκτών φωτιστικών, όταν ο πρώτος στη σειρά από αυτούς βρίσκεται σε απόσταση μέχρι και 100m, από τη θέση που είναι εγκατεστημένος. (Εξαρτάται από την τεχνολογία της κάθε εταιρείας).
4. Θα πρέπει να έχει την δυνατότητα προγραμματισμού/δημιουργίας σεναρίων φωτισμού.
5. Να έχει αστρονομικό ρολόι για αυτόματη έναυση και σβέση της εγκατάστασης ή της αυτόματης προσαρμογής στις διαφορετικές ώρες της ημέρας κατά τη διάρκεια του έτους με βάση το γεωγραφικό πλάτος και γεωγραφικού μήκους της εγκατάστασης.
6. Η δομή του συστήματος και ο αριθμός των μονάδων που θα εγκατασταθούν θα επιτρέπει τη μετάδοση πληροφοριών από το πιο απομακρυσμένο σημείο σε χρόνο λιγότερο από 20sec.
7. Ο κεντρικός κόμβος θα επικοινωνεί με τους ελεγκτές φωτιστικών ασύρματα με χρήση ανοιχτού πρωτοκόλλου χαμηλής ισχύος εκπομπής και σε αδεσμοποίητη ζώνη συχνοτήτων, ώστε να λειτουργεί ομαλά χωρίς παρεμβολές από άλλα δίκτυα.
Οι συχνότητες επικοινωνίας μπορούν να είναι RF 868MHz ή 2.400-2483,5 MHz Η σύνδεση και επικοινωνία του κεντρικού κόμβου επικοινωνίας με το κεντρικό λογισμικό
8. Ο κεντρικός κόμβος θα επικοινωνεί με τους ελεγκτές φωτιστικών ασύρματα με χρήση ανοιχτού πρωτοκόλλου.
9. Οι συχνότητες επικοινωνίας μπορούν να είναι RF 868MHz ή 2.400-2483,5 MHz.
10. Η σύνδεση και επικοινωνία του κεντρικού κόμβου επικοινωνίας με το κεντρικό λογισμικό διαχείρισης γίνεται μέσω του διαδικτύου, είτε με πρόσβαση σε υπάρχον τοπικό δίκτυο (εφόσον υπάρχει) μέσω καλωδίου Ethernet, είτε ασύρματα μέσω ενσωματωμένου 3G Modem.
11. Για τη μεταφορά δεδομένων μέσω του ενσωματωμένου modem θα αρκεί μια απλή κάρτα SIM για M2M επικοινωνία, χωρητικότητας τέτοιας ώστε να καλύπτεται το πλήθος των δεδομένων αποστολής μεταξύ του κεντρικού κόμβου και του κεντρικού λογισμικού διαχείρισης (τουλάχιστον 100MB).
12. Η SIM card που πρέπει να φέρει ο κεντρικός κόμβος επικοινωνίας, μπορεί να χρησιμοποιεί public IP (δυναμική ή σταθερή, με την σταθερή IP να είναι προτιμώμενη) είτε εσωτερική IP για σύνδεση VPN (για μεγαλύτερη ασφάλεια).
13. Προτιμότερη είναι η χρήση σταθερής IP. Ωστόσο στην περίπτωση που χρησιμοποιείται δυναμική IP, ο ανάδοχος θα πρέπει να διασφαλίσει την ύπαρξη υπηρεσίας DynDNS ή αντίστοιχης.
14. Σε περίπτωση που τύχει και διακοπεί η σύνδεση στο διαδίκτυο η κάρτα θα πρέπει να έχει ενεργοποιημένη την υπηρεσία SMS για επικοινωνία του τοπικού κόμβου επικοινωνίας με το κεντρικό λογισμικό διαχείρισης.

Όλες οι παράμετροι λειτουργίας του τοπικού κόμβου πρέπει να είναι προσαρμόσιμες ανάλογα με τις ανάγκες του χρήστη, αλλά η πρόσβαση σε αυτές θα πρέπει να προστατεύεται με κωδικό.

Βασικό χαρακτηριστικό του κεντρικού κόμβου επικοινωνίας πρέπει να είναι η ασφαλής μετάδοση δεδομένων.

Ειδικά χαρακτηριστικά

Ο κεντρικός ελεγκτής λειτουργεί ως γέφυρα διασύνδεσης των ελεγκτών των φωτιστικών σωμάτων με το κεντρικό λογισμικό διαχείρισης. Όλα τα δεδομένα που αφορούν τα φωτιστικά και μετρούνται / αποστέλλονται από τους ελεγκτές προωθούνται στο κεντρικό λογισμικό διαχείρισης.

Ασύρματη επικοινωνία

Για την ασύρματη επικοινωνία πρέπει να ισχύουν τα ακόλουθα :

Συχνότητα ασύρματης επικοινωνίας με τους ελεγκτές των φωτιστικών : 2.400-2.483,5 MHz (Διεθνής ISM ζώνη συχνοτήτων) ή 868 MHz.

Κανάλια: Δυνατότητα δυναμικής επιλογής τουλάχιστον 16 καναλιών εκπομπής

Ισχύς εκπομπής: ≤ 6mW.

Τοπολογία Δικτύου: Meshnet

Ρυθμός μετάδοσης δεδομένων: ≥ 250 kbps

Τεχνικά χαρακτηριστικά

Προστασία από υπερτάσεις : τουλάχιστον 2kV

Καταναλισκόμενη Ισχύς: ≤ 20 W

Τάση λειτουργίας: 230 VAC $\pm 10\%$ @50/60 Hz $\pm 5\%$

Μόνωση Ethernet: κατ' ελάχιστο 1500 VAC σύμφωνα με IEEE 802.3/ANSI X3.263

Λοιπός εξοπλισμός

Η ασύρματη κεντρική μονάδα πρέπει να έχει κατ' ελάχιστον τον εξής εξοπλισμό :

Μία τουλάχιστον σειριακή διεπαφή (1 x RS232/485 port)

Μία τουλάχιστον θύρα USB (Type A connector)

Μία θύρα Ethernet : (1 x RJ45 port)

GSM : κυψελωτό 3G Modem

Τουλάχιστον 2 αναλογικές εισόδους/εξόδους για αισθητήρες ή άλλες συσκευές

Διασφαλίσεις- πιστοποιήσεις ασύρματου ελεγκτή φωτιστικού

Η ασύρματη κεντρική μονάδα θα πρέπει να συνοδεύεται από τις αυστηρότερες διασφαλίσεις και συγκεκριμένα:

Να συνοδεύεται από πιστοποιητικό για σύστημα διαχείρισης ποιότητας ISO 9001:2008 το εργοστάσιο κατασκευής της συσκευής του ασύρματου ελεγκτή.

Ο υποψήφιος Ανάδοχος είναι υποχρεωμένος να υποβάλει δήλωση συμμόρφωσης CE σύμφωνα με όλα τα πρότυπα κατά που αφορούν την τεχνολογία και συχνότητα επικοινωνίας που αυτός χρησιμοποιεί.

Να συνοδεύεται από εγγύηση καλής λειτουργίας για τουλάχιστον 3 έτη, συνοδευόμενη από τους γραπτούς όρους εγγύησης του κατασκευαστή.

3.3 ΛΟΓΙΣΜΙΚΟ ΚΕΝΤΡΙΚΗΣ ΔΙΑΧΕΙΡΙΣΗΣ

Μέσω του λογισμικού κεντρικής διαχείρισης ο διαχειριστής του δικτύου θα μπορεί κατ' ελάχιστο να μπορεί να εκτελέσει τουλάχιστον τις παρακάτω λειτουργίες :

1. Να έχει τη δυνατότητα απομακρυσμένης παρακολούθησης των παραμέτρων λειτουργίας του δικτύου ηλεκτροφωτισμού. Να υπάρχει δυνατότητα να παρακολουθούνται παράμετροι σε επίπεδο τόσο ελεγκτή (κατ' ελάχιστο τάση, ρεύμα, συντελεστής ισχύος, κατανάλωση ενέργειας, ώρες λειτουργίες, πιθανές αστοχίες, κατάσταση λειτουργίας) όσο και κεντρικού κόμβου επικοινωνίας.
2. Να αποθηκεύει διαφορετικά προγράμματα συζομείωσης της έντασης του φωτισμού. Σε αυτά τα πλαίσια θα πρέπει να υπάρχει επίσης δυνατότητα να οριστούν διαφορετικά προφίλ ελέγχου της φωτεινότητας για τα σαββατοκύριακα και τις ημέρες της βδομάδας.
3. Να παρέχει την δυνατότητα απομακρυσμένου ελέγχου μεμονωμένων φωτιστικών αλλά και δυνατότητα ομαδοποίησης τους, ώστε να γίνεται ομαδικός έλεγχος.
4. Να εντοπίζονται αστοχίες σημείων φωτισμού και τροφοδοτικών φωτιστικών, π.χ. απώλειες ασύρματου κόμβου, ενεργειακά όρια, απώλειες επικοινωνίας κ.α.
5. Να υπάρχει η δυνατότητα πρόσβασης χρηστών βασισμένη σε ρόλους (RBAC). Ο διαχειριστής να μπορεί να τροποποιεί, να διαγράφει χρήστες, ομάδες και επίπεδα πρόσβασης στο Λογισμικό.
6. Να παρέχει τη δυνατότητα ελέγχου και παραγωγής Reports (αναφορών) και alarms (συναγερμούς) ανάλογα με τα δεδομένα που λαμβάνει από τους ελεγκτές τουλάχιστον για τα παρακάτω: κατανάλωση ενέργειας, βλάβες, ώρες λειτουργίας του φωτιστικού, τάση, ρεύμα, συντελεστής ισχύος. Ανάλογα με το ρόλο που έχει ο χρήστης, μπορεί να έχει πρόσβαση σε αντίστοιχες εξουσιοδοτήσεις. Επιπλέον θα πρέπει να απεικονίζονται τόσο οι ενεργοί όσο και εξυπηρετηθέντες συναγερμοί.
7. Να υποστηρίζει ειδικό module αποστολής συναγερμών και βλαβών μέσω sms και e-mail. Επιπλέον, ο διαχειριστής να μπορεί να έχει τη δυνατότητα να δημιουργεί νέα reports και alarms ανάλογα με τις απαιτήσεις και τις ανάγκες του.
8. Η όποια ενημέρωση του λογισμικού να μην απαιτεί κάποια ενέργεια από το τελικό χρήστη.
9. Όλα τα δεδομένα να αποθηκεύονται σε βάση δεδομένων π.χ. MySQL ή SQL, ούτως ώστε να είναι δυνατή η μελλοντική αξιολόγηση τους και η εκμετάλλευσή τους για την εξαγωγή συμπερασμάτων, όπως ανάλυση ενέργειας, πρόβλεψη για τη διάρκεια ζωής των φωτιστικών, ανίχνευση προβλημάτων.
10. Να παρέχει δεδομένα σε μορφή πινάκων και γραφημάτων. Να υπάρχει πρόσβαση και σε ιστορικά δεδομένα.
11. Να παρέχεται η δυνατότητα στον τελικό χρήστη να βλέπει reports/alarms, κατανάλωση ενέργειας, προφίλ φωτεινότητας, ώρες λειτουργίας, διάρκεια ζωής μεταξύ δύο ημερομηνιών.
12. Να παρέχει τη δυνατότητα απομακρυσμένης πρόσβασης και γεωγραφικής παρουσίασης του εγκατεστημένου

13. Το κεντρικό λογισμικό διαχείρισης θα είναι τουλάχιστον στην ελληνική και αγγλική γλώσσα και θα παρέχεται σαν cloud-based λύση ή/και με χρήση ολοκληρωμένου λογισμικού, που θα ανήκει στο δήμο. Η πρόσβαση στο κεντρικό λογισμικό διαχείρισης γίνεται μέσω οποιουδήποτε φυλλομετρητή (webbrowser) ή/και μέσω του ολοκληρωμένου λογισμικού.
14. Για του λειτουργία του κεντρικού λογισμικού δεν πρέπει να απαιτείται η αγορά επιπλέον άδειας χρήσης ή κάποιου άλλου λογισμικού και υλικού από την υπηρεσία.
15. Οποιοσδήποτε παραπάνω λειτουργίες και δυνατότητες μπορεί να προσφέρει το σύστημα, χωρίς να αποτελούν προαπαιτούμενο, θα αξιολογηθούν

Διακόπτες Χειρισμών

Ραγοδιακόπτες Πινάκων

Οι διακόπτες αυτοί θα είναι κατά VDE 0632 και IEC 947-3, τάσης 500V, ικανότητας ζεύξης και απόζευξης κατά ελάχιστο ίσης με την ένταση συνεχούς ροής υπό τάση 220/380V.

Οι ραγοδιακόπτες θα έχουν πλάτος, ολικό ύψος και σύστημα μανδάλωσης όπως οι μικροαυτόματοι, με πλήκτρο χειρισμού με ενδείξεις των θέσεων "εντός-εκτός". Για την διάκριση τους από τους μικροαυτόματους θα φέρουν στην μετωπική τους πλευρά το σύμβολο του αποζεύκτη.

Μικροαυτόματοι

Μικροαυτόματοι τύπου "L" ή "B"

Οι μικροαυτόματοι τύπου "L" ή "B" ανεξάρτητα πως δείχνονται στα σχέδια και τα τιμολόγια ("L" ή "B") θα έχουν χαρακτηριστική καμπύλη λειτουργίας "B", σύμφωνα με το IEC 947-2, η οποία αντικαθιστά την καμπύλη "L" που πρόβλεπε το IEC 157-1.

Οι μικροαυτόματοι τύπου "B" θα είναι κατασκευής κατά VDE 0641, IEC 898, EN 60.898, θα έχουν πλήκτρο ζεύξης και απόζευξης με ενδείξεις για τις αντίστοιχες θέσεις και σύστημα μανδάλωσης για την εγκατάσταση τους σε ράγα πίνακα. Οι πολυπολικοί μικροαυτόματοι θα έχουν ενιαίο πλήκτρο ζεύξης και απόζευξης.

Περιλαμβάνουν διμεταλλικό στοιχείο για προστασία έναντι υπερέντασης και μαγνητικό πηνίο ταχείας απόζευξης για προστασία έναντι βραχυκυκλώματος.

Οι επαφές τους θα είναι επάργυρες και θα διαθέτουν θαλάμους απόσβεσης τόξου.

Ο μέσος αριθμός χειρισμού θα είναι 20000 υπό ονομαστικό φορτίο. Η ονομαστική ικανότητα διακοπής θα είναι τουλάχιστον 3 KA για εναλλασσόμενη τάση 220/380V ή μεγαλύτερη αν αναφέρεται διαφορετικά στα σχέδια.

Οι μικροαυτόματοι θα διεγείρονται και αποζεύγονται χωρίς καθυστέρηση για τιμές ρεύματος 3 μέχρι 5 φορές την ονομαστική τους ένταση.

Μικροαυτόματοι τύπου "G" ή "K"

Οι μικροαυτόματοι τύπου "G" ή "K" θα είναι κατασκευής κατά VDE 0660 και 0641 ή IEC 947-2 και η διέγερση και απόζευξη τους χωρίς καθυστέρηση για τιμές ρεύματος 7 μέχρι 14

φορές την ονομαστική τους ένταση. Κατά τα λοιπά ισχύουν όλα όσα αναφέρονται στην προηγούμενη παράγραφο για τους μικροαυτόματους τύπου "L" ή "B".

Διακόπτες προστασίας διαρροής

α. Οι διακόπτες προστασίας διαρροής (ΔΠΔ) θα είναι σύμφωνοι με τις απαιτήσεις των VDE 0100.

Θα είναι διπολικοί ή τετραπολικοί για απόζευξη μονοφασικών ή τριφασικών κυκλωμάτων. Οι διαστάσεις τους θα είναι τέτοιες ώστε να μπορούν να τοποθετηθούν σε ράγες πινάκων με σύστημα μανδάλωσης.

Θα έχουν πλήκτρο ζεύξης και απόζευξης, κομβίο δοκιμής και θα φέρουν ένδειξη της συνδεσμολογίας τους.

β. Θα περιλαμβάνουν μετασχηματιστή έντασης στον οποίο διέρχονται οι φάσεις και ο ουδέτερος των κυκλωμάτων που προστατεύουν. Όταν προκληθεί επικίνδυνη διαρροή, η τάση που δημιουργείται εξ επαγωγής στο δευτερεύον κύκλωμα του μετασχηματιστή, επενεργεί σε πηνίο απόζευξης και έτσι επιτυγχάνεται η ακαριαία διακοπή του.

γ. Η απαιτούμενη αντίσταση γείωσης RE καθορίζεται από την σχέση: $RE \pm 24V/IDN$, όπου IDN είναι η ένταση διαρροής προς γη (σφάλμα).

Τα χαρακτηριστικά του ΔΠΔ πρέπει να ικανοποιούν τις απαιτήσεις:

- Για κυκλώματα με προστασία μέχρι 63A πρέπει $IDN \leq 30 \text{ mA}$ και ο χρόνος διακοπής κυκλώματος $t \leq 0,04 \text{ sec}$ για $IDN \geq 0,25A$

- Για κυκλώματα με προστασία μεγαλύτερη από 63A πρέπει $IDN \leq 300 \text{ mA}$ και $t \leq 0,3 \text{ sec}$ για $IDN \geq 1,5A$.

Τηλεχειριζόμενοι Διακόπτες

Οι τηλεχειριζόμενοι διακόπτες θα είναι κατασκευής κατά VDE 0660, DIN 46199 IEC 947-4. Θα είναι ονομαστικής τάσης 220/380V κατηγορίας χρήσης AC3, με ηλεκτρομαγνητικό πηνίο έλξης και συγκράτησης, με κύριες επαφές ικανότητας ζεύξης και απόζευξης τουλάχιστον ίσης με την ονομαστική τους ένταση και για τουλάχιστον 8.000.000 χειρισμούς.

Η τάση χειρισμού του πηνίου θα είναι κατάλληλη για τις απαιτήσεις ελέγχου, εναλλασσόμενου ή συνεχούς ρεύματος, αλλά δεν θα υπερβαίνει τα 220V.

Η ένταση των κυρίων επαφών θα είναι κατάλληλη για τις απαιτήσεις φορτίου κατά VDE 0660, IEC 947-4.

Η θερμοκρασία λειτουργία τους θα είναι -20°C μέχρι $+55^{\circ}\text{C}$.

Θα είναι κατάλληλοι για εγκατάσταση σε πίνακα.

Εάν οι διακόπτες χρησιμοποιούνται για την ζεύξη και απόζευξη κινητήρων θα είναι

Ενδεικτικές Λυχνίες

α. Οι ενδεικτικές λυχνίες θα είναι για λαμπτήρες αίγλης. Η βάση τους με την λυχνιολαβή θα είναι ανεξάρτητη του διαφανούς γυάλινου καλύμματος. Αυτό θα στηρίζεται στη βάση του πίνακα ενώ το διαφανές κάλυμμα στην προστατευτική πλάκα.

Στη βάση υπάρχουν η λυχνιολαβή B9 ή E10 όταν πρόκειται για ενδεικτικές λυχνίες καλύμματος 24 mm και B15 ή E14 όταν πρόκειται για λυχνίες καλύμματος Φ38 mm. Το διαφανές κάλυμμα που μπορεί να είναι άχρουν, κόκκινο, πράσινο ή κίτρινο βιδώνεται στην πλάκα με επινικελωμένο πλαίσιο δακτυλίου.

Η αντικατάσταση των φθαρμένων λαμπτήρων πρέπει να είναι δυνατή χωρίς αποσυναρμολόγηση της προφυλακτικής πλάκας του πίνακα.

β. Σε ορισμένες περιπτώσεις μπορούν να χρησιμοποιηθούν ενδεικτικές λυχνίες τύπου STAB της SIEMENS. Αυτές οι λυχνίες θα είναι κατασκευής κατά VDE 0632, πλάτους και ολικού ύψους όπως των μικροαυτομάτων, κατάλληλες για συναρμολόγηση σε ράγα πίνακα.

γ. Οι ασφάλειες των ενδεικτικών λυχνιών θα είναι τύπου ταμπακιέρας.

Κοχλιωτές Ασφάλειες

Οι κοχλιωτές ασφάλειες θα χρησιμοποιηθούν για εντάσεις μέχρι 100 A (εκτός αν σημειώνεται διαφορετικά στα σχέδια) και θα είναι συντηκτικές από πορσελάνη σύμφωνα με τους Γερμανικούς κανονισμούς DIN 49360 και VDE 0635

Χρονοδιακόπτες

Οι χρονοδιακόπτες θα έχουν τουλάχιστον 24ωρη εφεδρεία και θα είναι κατάλληλοι για δίκτυο 220V, 50HZ.

Η επαφή του χρονοδιακόπτη θα είναι κατάλληλη για ωμικό φορτίο μέχρι 10 A, ενώ η κατανάλωση ισχύος αυτού θα πρέπει να μην υπερβαίνει τα 2 W.

T.A.Σ.

Θα είναι τύπου ΔΕΗ κατάλληλο για να δέχεται το ακουστικό σήμα της ΔΕΗ

1.7 ΥΛΙΚΑ ΓΕΙΩΣΕΩΣ

Ηλεκτρόδια Γειώσεως

Τα ηλεκτρόδια γειώσεως θα είναι από ράβδους χάλκινους ράβδους, διατομής ¼ in, και μήκους 1.5m .

Αγωγοί Γειώσεως (γυμνοί)

Οι γυμνοί αγωγοί γειώσεως θα είναι κατασκευασμένοι από χαλκό γειώσεων με αγωγιμότητα 98% σε σχέση με τον καθαρό χαλκό και θα είναι πολύκλωνοι. Οι συνδέσεις μεταξύ των αγωγών θα είναι τύπου ασφαλείας και θα γίνονται με ειδικούς χάλκινους συνδετήρες.

Συνδετήρες

Τα ηλεκτρόδια γείωσης και οι αγωγοί θα συνδέονται μόνο με χάλκινους σφικτήρες γείωσης.

1.8 ΦΡΕΑΤΙΑ ΕΛΞΗΣ Ή ΔΙΑΚΛΑΔΩΣΗΣ ΚΑΛΩΔΙΩΝ

Τα φρεάτια κατασκευάζονται διαστάσεων με βάση των αριθμό των διακλαδώσεων που θα προβλέπονται στην οριστική μελέτη και στη μελέτη εφαρμογής.

Η δόμηση των φρεατίων γίνεται από σκυρόδεμα οπλισμένο C12/15, 300 Kg τσιμέντου, πάχους 15 cm στις πλευρικές επιφάνειες και τον πυθμένα.

Στον πυθμένα όλων των φρεατίων θα δημιουργηθεί άνοιγμα 20 x 20 cm, πληρωμένο με χαλίκι για την αποχέτευση των υδάτων.

Στις πλευρές των φρεατίων θα δημιουργηθούν ανοίγματα ανάλογα με τον αριθμό των σωλήνων που καταλήγουν σ' αυτό. Τα φρεάτια θα καλύπτονται με διπλό χυτοσιδηρό κάλυμμα.

1.9 ΕΚΣΚΑΦΗ ΤΑΦΡΩΝ ΣΩΛΗΝΩΣΕΩΝ - ΧΑΝΤΑΚΩΝ – ΤΑΦΡΩΝ

Πριν από την έναρξη οποιασδήποτε εκσκαπτικής εργασίας εγκαταστάσεων, ο Ανάδοχος υποχρεούται, χωρίς ιδιαίτερη αποζημίωση, να προβεί στην χάραξη επί του εδάφους του περιγράμματός των προς εκσκαφή τάφρων, φρεατίων, χαντακιών κλπ., καθώς επίσης και κάθε άλλη απαραίτητη γραμμή σύμφωνα με τα σχέδια και τις υποδείξεις του Επιβλέποντα.

Επιπλέον αποτελεί υποχρέωση του αναδόχου να προβεί στον έλεγχο ήδη υφισταμένων δικτύων ΟΚΩ, με κάθε πρόσφορο μέσο, όργανα ανίχνευσης, ενδεικτικές τομές, ερωτήσεις στις σχετικές υπηρεσίες ΔΕΗ, ΟΤΕ, ΔΕΥΑΝ, Εταιρείες δικτύων τηλεπικοινωνιών με δαπάνες δίκης του οι οποίες περιλαμβάνονται ανοιγμένες στην προσφορά του και χωρίς ιδιαίτερη αποζημίωση.

Σε περίπτωση ύπαρξης υπόγειων δικτύων θα ενημερώνεται η Υπηρεσία και θα δίνονται οδηγίες για τυχόν νέα όδευση των σωληνώσεων.

Σε περίπτωση εμφάνισης υπογείων νερών, η τυχόν αναγκαία άντληση πληρώνεται στον ανάδοχο, σύμφωνα με τα προβλεπόμενα από τον ΑΤΟΕ. Τα μέσα και ο τρόπος άντλησης θα πρέπει να είναι σύμφωνα με τις οδηγίες του Επιβλέποντα.

1.10 ΕΠΑΝΑΠΛΗΡΩΣΗ ΤΑΦΡΩΝ

Το υλικό επίχωσης θα αποτελείται από άμμο λατομείου, που θα διαστρωθεί σε στρώμα 15 cm κάτω και 20-30 cm πάνω από το ένα άκρο των σωλήνων.

Σε ύψος 15 cm πάνω από τους σωλήνες θα τοποθετείται κόκκινο πλέγμα πλαστικό με

ΔΗΜΟΣ ΝΑΥΠΑΚΤΙΑΣ
ΑΣΤΙΚΗ ΑΝΑΠΛΑΣΗ ΕΝΤΟΣ ΙΣΤΟΡΙΚΟΥ ΚΕΝΤΡΟΥ ΠΟΛΕΩΣ ΝΑΥΠΑΚΤΟΥ

Τα υλικά επίχωσης θα διαστρώνονται σε στρώμα πάχους 0.20 m και θα συμπιέζονται μέχρις ότου οι σωλήνες καλυφθούν σύμφωνα με τα σχέδια.

Σε περίπτωση που οι σωλήνες φέρουν εξωτερικά προστατευτικό επίχρισμα ή μόνωση, πρέπει να δίνεται ιδιαίτερη προσοχή για να μην τραυματίζεται τούτο.

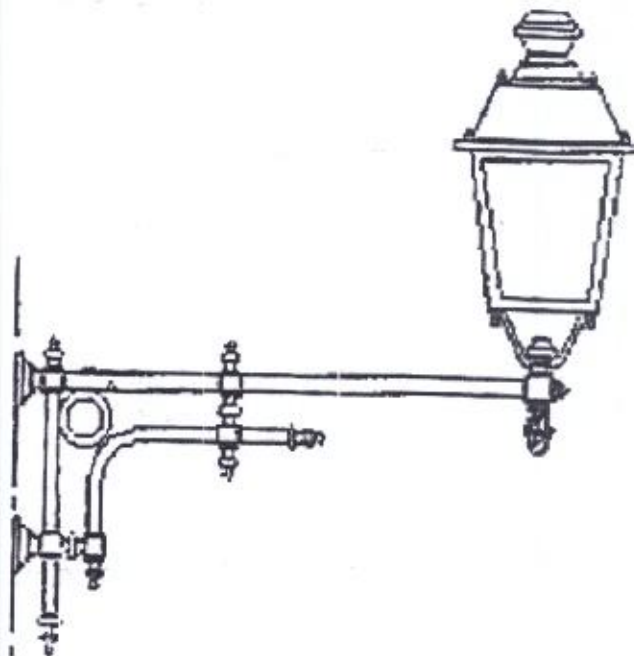
Επιτρέπεται η υποβοήθηση συμπίεσης των χωμάτων με διαβροχή με νερό.

Ο ΜΕΛΕΤΗΤΗΣ
ΔΙΝΤΗΣ
ΔΙΝΣΗΣ ΠΕΡΙΒΑΛΛΟΝΤΟΣ &
ΠΟΙΟΤΗΤΑΣ ΖΩΗΣ

ΝΙΚΗΤΑΣ ΠΟΥΛΥΔΩΡΟΣ
ΗΛΕΚΤΡΟΛΟΓΟΣ ΜΗΧΑΝΙΚΟΣ ΤΕ

ΠΑΡΑΡΤΗΜΑ σκαριφημάτων

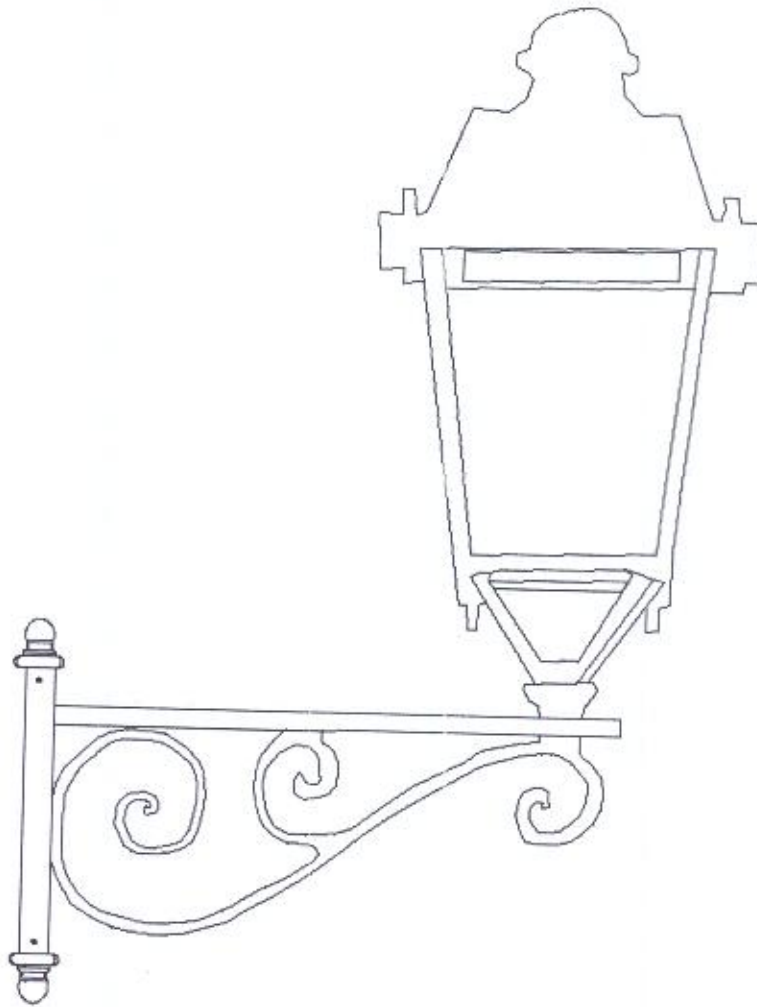
ΤΥΠΟΥ Α) ΦΩΤΙΣΤΙΚΟ ΣΩΜΑ ΚΟΡΥΦΗΣ ΕΞΩΤΕΡΙΚΟΥ ΦΩΤΙΣΜΟΥ επίτοιχο



ΔΗΜΟΣ ΝΑΥΠΑΚΤΙΑΣ
ΑΣΤΙΚΗ ΑΝΑΠΛΑΣΗ ΕΝΤΟΣ ΙΣΤΟΡΙΚΟΥ ΚΕΝΤΡΟΥ ΠΟΛΕΩΣ ΝΑΥΠΑΚΤΟΥ

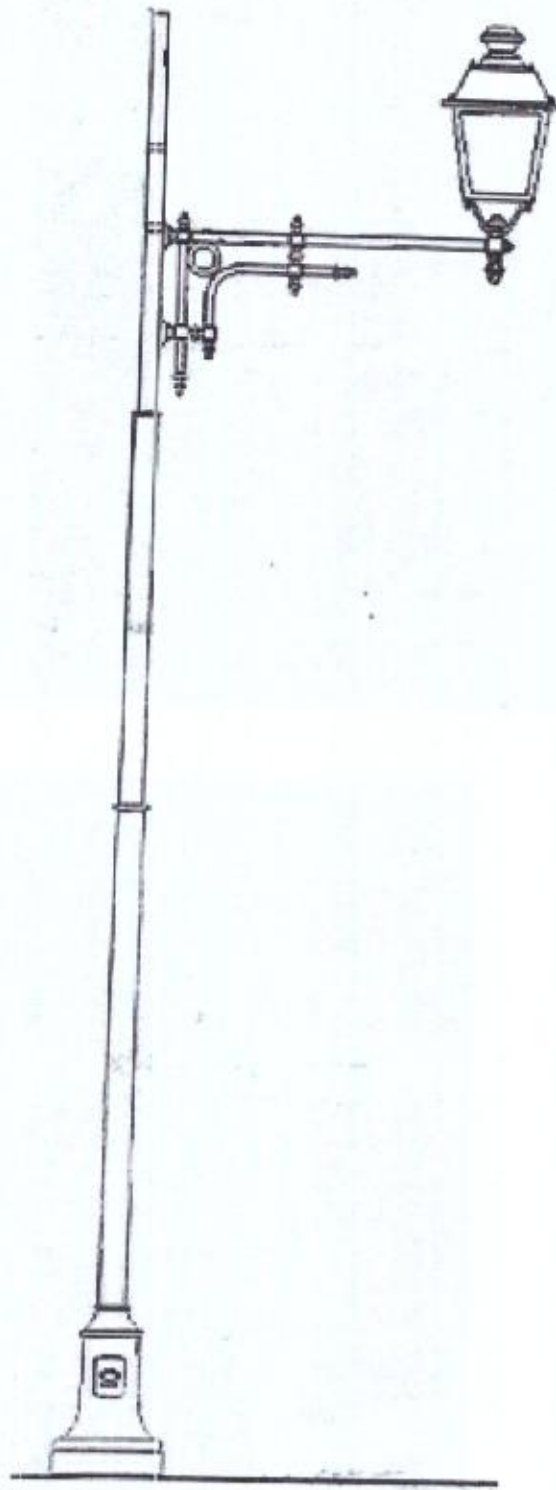


ΔΗΜΟΣ ΝΑΥΠΑΚΤΙΑΣ
ΑΣΤΙΚΗ ΑΝΑΠΛΑΣΗ ΕΝΤΟΣ ΙΣΤΟΡΙΚΟΥ ΚΕΝΤΡΟΥ ΠΟΛΕΩΣ ΝΑΥΠΑΚΤΟΥ

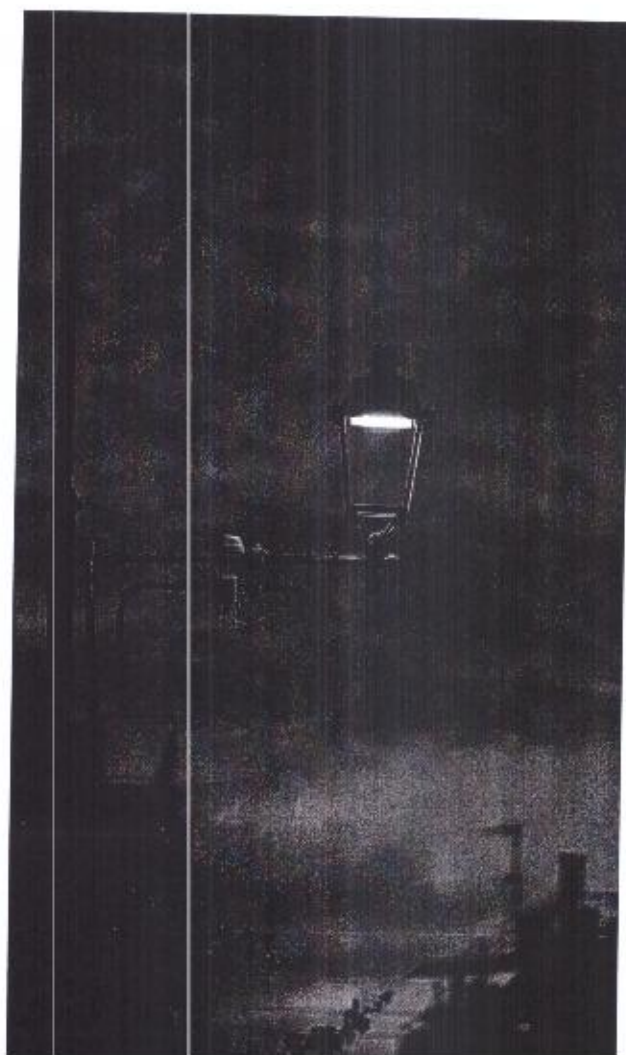
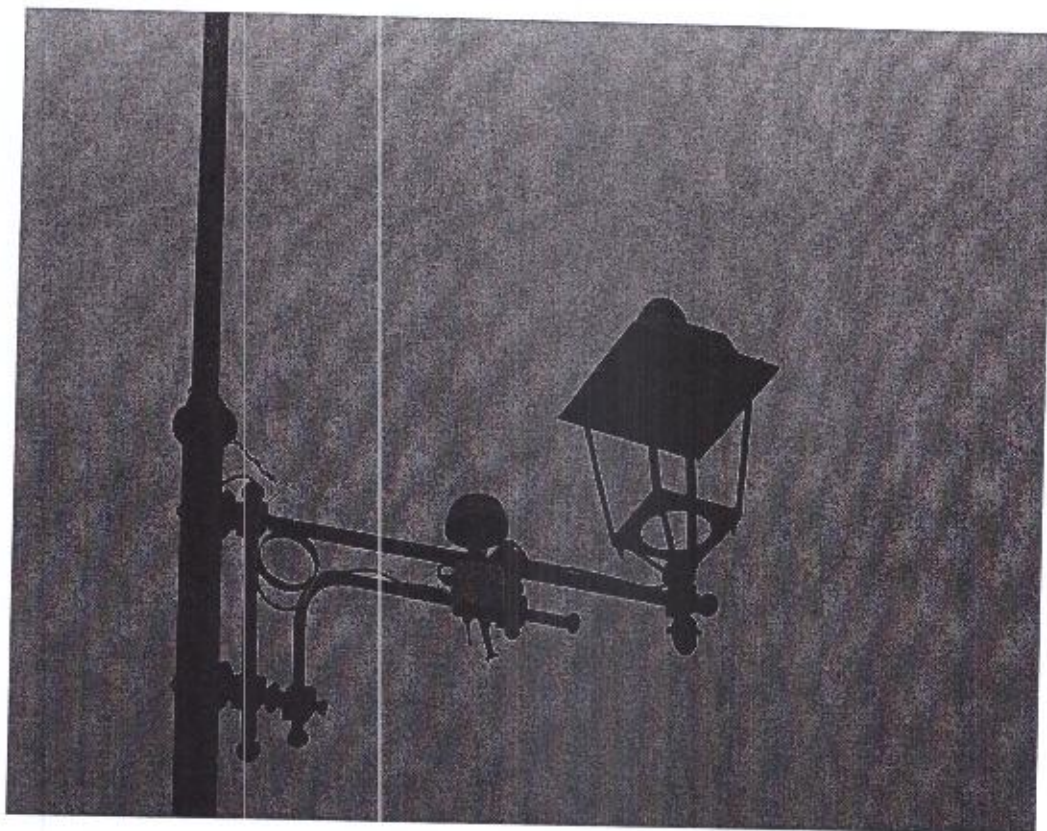


ΤΥΠΟΥ Β) ΦΩΤΙΣΤΙΚΟ ΣΩΜΑ ΚΟΡΥΦΗΣ ΕΞΩΤΕΡΙΚΟΥ ΦΩΤΙΣΜΟΥ επί σιδηροστάτου

ΔΗΜΟΣ ΝΑΥΠΑΚΤΙΑΣ
ΑΣΤΙΚΗ ΑΝΑΠΛΑΣΗ ΕΝΤΟΣ ΙΣΤΟΡΙΚΟΥ ΚΕΝΤΡΟΥ ΠΟΛΕΩΣ ΝΑΥΠΑΚΤΟΥ



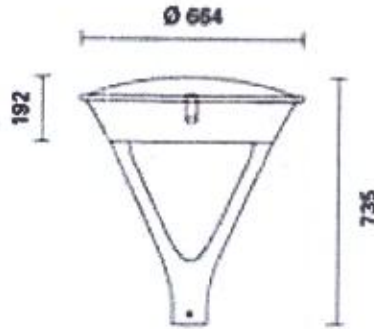
ΔΗΜΟΣ ΝΑΥΠΑΚΤΙΑΣ
ΑΣΤΙΚΗ ΑΝΑΠΛΑΣΗ ΕΝΤΟΣ ΙΣΤΟΡΙΚΟΥ ΚΕΝΤΡΟΥ ΠΟΛΕΩΣ ΝΑΥΠΑΚΤΟΥ



ΙΣΤΟΣ ΦΩΤΙΣΜΟΥ



ΙΣΤΟΣ ΦΩΤΙΣΜΟΥ ΤΥΠΟΥ ΣΤΕΜΜΑ ΠΛΑΤΕΙΑΣ ΠΑΠΑΧΑΡΑΛΑΜΠΟΥΣ
ΣΥΝΟΛΙΚΟΥ ΥΨΟΥΣ 4,75 μ



Ο ΜΕΛΕΤΗΤΗΣ
ΔΙΝΤΗΣ
ΔΙΝΣΗΣ ΠΕΡΙΒΑΛΛΟΝΤΟΣ & ΠΟΙΟΤΗΤΑΣ ΖΩΗΣ

A handwritten signature in black ink, appearing to read "Nikitas Polydoros", is written over a circular official stamp. The stamp contains the text "ΔΙΝΣΗ ΠΕΡΙΒΑΛΛΟΝΤΟΣ & ΠΟΙΟΤΗΤΑΣ ΖΩΗΣ" around its perimeter.

ΝΙΚΗΤΑΣ ΠΟΛΥΔΩΡΟΣ
ΗΛΕΚΤΡΟΛΟΓΟΣ ΜΗΧΑΝΙΚΟΣ ΤΕ